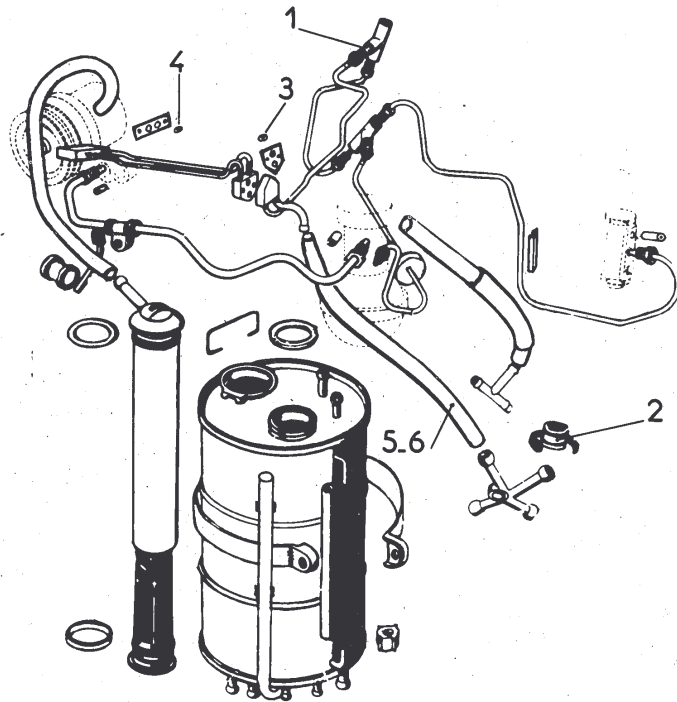


Date : Septembre 1966

IDENTIFICATION DES JOINTS UTILISES POUR LE MONTAGE  
DE LA DIRECTION (direction assistée seulement)

D. - 003/10



Repères	Véhicules	Emplacement	Nombre de joints	Forme des joints	LHS 2	LHM
1	TT	- garniture raccord	ALD		D 453-82 D 453-82	NN 394-87 a
2	TT	- bague élastique sous collier	2		620-806	620-806
3	TT	- sur plaquettes de raccord tournant	2 + 2		4922-S 4862-S	4862-S
4	TT	- sur plaquette d'embout de carter de direction	2		4922-S 4862-S	4862-S
5	TT	- entre faisceau de direction et raccord 4 voies (Nylon)	1	tuyauterie	DS 314-195 DS 314-195	DX N 394-152
6	DS	- entre faisceau de direction et raccord 4 voies (Nylon) jusque Juin 1963	1	tuyauterie	DS 444-70	

ATTENTION : les joints repérés blancs doivent être ECHANGES à chaque montage.