

# SOCIÉTÉ DES CARBURATEURS SOLEX

Société à responsabilité limitée au capital de 36.000.000 F - R. C. Seine 65 B 4482  
Siège Social, Usine et Bureaux : 19, rue Lavoisier - 92-Nanterre - Tél. : 204-70-00  
B. P. 72 - 92002 Nanterre Cedex

N° 2275 A

XI - 72

F

## SOLEX Inversé : 28/36 SFIF (N° Code - Bestell Nr - Code No... 12331000)

(Double corps compound mécanique, à volet de départ et pompe de reprise à commande mécanique — Stufen Fallstrom Vergaser mit Starterklappe und Membranpumpe — Compound Downdraught Carburettor with Strangler and Accelerating pump)

REPAIR KIT N° 57896017

Pour }  
Für }  
For }

**CITROËN D « Super » « EUROPE » à boîte mécanique**  
**D « Spécial »**

**Mot. 17 N**  
**4 Cyl. 86 x 85,5**

### RÉGLAGE - EINSTELLUNG - SETTING

Buses d'air .....  
Gicleurs d'alimentation .....  
Ajutages d'automatité .....  
Gicleurs de ralenti .....  
Injecteur de pompe .....  
Pointeau à ressort .....  
Flotteur .....  
Ouverture positive du papillon des gaz pour système de départ .....

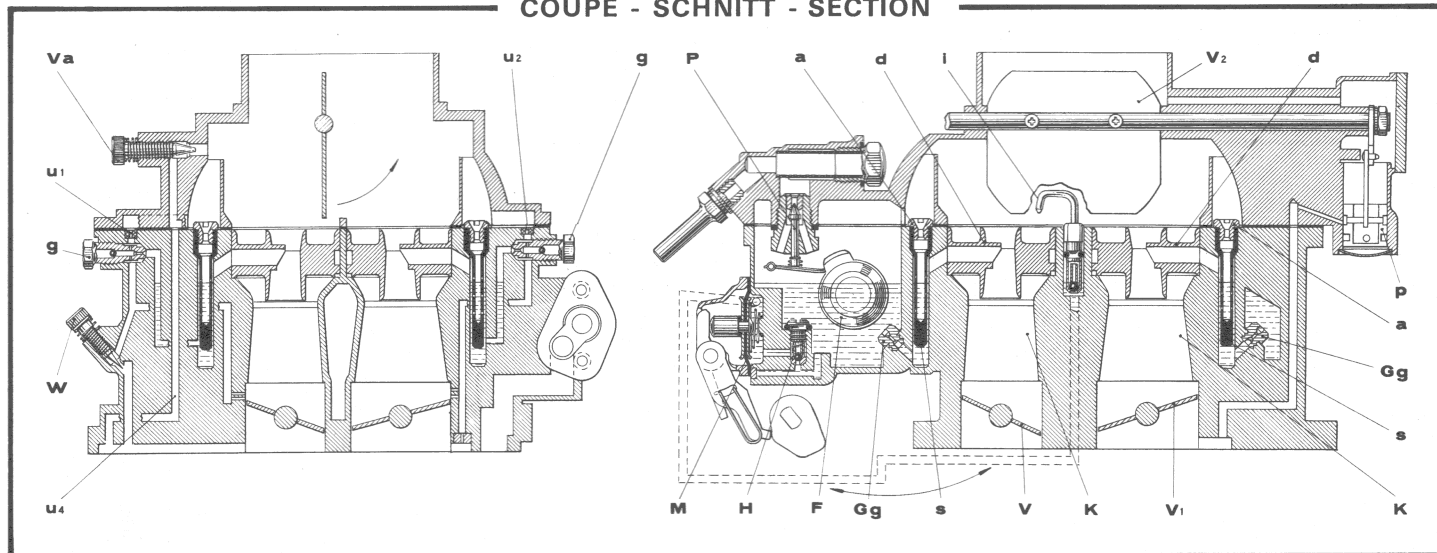
Luftrichter .....  
Hauptdüsen .....  
Luftkorrekturdüsen .....  
Leerlaufdüsen .....  
Einspritzrohr .....  
Federndes-Schwimmernadelventil.  
Schwimmer .....

Öffnung der Drosselklappe für das Startsystem .....

Choke tubes ..... K  
Main jets ..... Gg  
Correction jets ..... a  
Pilot jets ..... g  
Pump injector ..... i  
Needle valve with spring . P  
Float ..... F  
Positive opening of butterfly for starter system .....

Stufe - Corps - Barrel	
I	II
20	26
120	145
1 AD	2 AA
48	65
60	
1,7 mm	
56803017	
140	

### COUPE - SCHNITT - SECTION



### LÉGENDE - ERKLÄRUNG - KEY TO DIAGRAM

**a** Ajutages d'automatité.  
**d** Diffuseurs.  
**F** Flotteur.  
**Gg** Gicleurs d'alimentation.  
**g** Gicleurs de ralenti.  
**H** Siège de bille.  
**i** Injecteur de pompe.  
**K** Buses.  
**M** Membrane de pompe.  
**P** Pointeau à ressort.  
**p** Piston.  
**s** Tube d'émulsion.  
**u<sup>1</sup>** }  
**u<sup>2</sup>** } Orifices calibrés.  
**u<sup>4</sup>** Canal d'air de ralenti.  
**V/V<sup>1</sup>** Papillons des gaz.  
**V<sup>2</sup>** Volet de départ.  
**Va** Vis d'air de ralenti.  
**W** Vis de richesse de ralenti.

**a** Luftkorrekturdüsen.  
**d** Vorzerstäuber.  
**F** Schwimmer.  
**Gg** Hauptdüsen.  
**g** Leerlaufdüsen.  
**H** Kugelventil.  
**i** Einspritzrohr.  
**K** Luftrichter.  
**M** Pumpenmembrane.  
**P** Federndes-Schwimmernadelventil.  
**p** Kolben.  
**s** Mischrohre.  
**u<sup>1</sup>** }  
**u<sup>2</sup>** } Leerlaufluftbohrungen.  
**u<sup>4</sup>** Leerlaufluftkanal.  
**V/V<sup>1</sup>** Drosselklappen.  
**V<sup>2</sup>** Starterklappe.  
**Va** Leerlaufluftschraube.  
**W** Leerlaufgemisch-Regulierschraube.

**a** Correction jets.  
**d** Sprayers.  
**F** Float.  
**Gg** Main jets.  
**g** Pilot jets.  
**H** Pump inlet valve.  
**i** Pump injector.  
**K** Choke tubes.  
**M** Pump membrane.  
**P** Needle valve with spring.  
**p** Piston.  
**s** Emulsion tubes.  
**u<sup>1</sup>** }  
**u<sup>2</sup>** } Calibrated orifices.  
**u<sup>4</sup>** Air regulating channel.  
**V/V<sup>1</sup>** Throttles.  
**V<sup>2</sup>** Strangler.  
**Va** Air regulating screw.  
**W** Volume control screw.

**LISTE DES PIÈCES DÉTACHÉES**

Repère	N° Fabrication	Désignation des Pièces	Quant.	Repère	N° Fabrication	Désignation des Pièces	Quant.
1	70720178	CORPS-CUVE .....	1	18	70721038	DESSUS DE CUVE COMPLET .....	1
		avec :				avec :	
2	59369048	Gicleur de ralenti (g) ..... 1 <sup>er</sup> corps	1	13	57079002	Joint de cuve .....	1
3	58450120	Gicleur d'alimentation (Gg) —	1	19	56803017	Ensemble d'axe et flotteur .....	1
4	58557200	Ajutage d'automatisme (a) —	1	20	53599717	Pointeau complet avec joint .....	1
5	50797065	Gicleur de ralenti (g) ..... 2 <sup>e</sup> corps	1	21	02261012	Joint pour pointeau .....	1
6	58450145	Gicleur d'alimentation (Gg) —	1	22	55067002	Crépine filtre .....	1
7	58552120	Ajutage d'automatisme (a) —	1	23	55953002	Bouchon de filtre .....	1
8	57921017	Injecteur de pompe (i) complet (avec joint 56890002) .....	1	24	54991002	Raccord d'arrivée d'essence .....	1
9	56294014	Siège de bille complet (avec joint 56404002) .....	1	25	52825012	Joint pour raccord .....	1
10	57345002	Vis de richesse .....	1	26	58677012	Vis d'air .....	1
11	04384002	Ressort pour vis de richesse .....	1	27	02503012	Ressort pour vis d'air .....	1
12	57494012	Bride isolante .....	1	28	51152031	Couvercle de volet .....	1
13	57079002	Joint de cuve .....	1	29	03947042	Vis pour couvercle de volet .....	2
—	56972017	POMPE DE REPRISE COMPLÈTE..	1	30	57080002	Support de gaine .....	1
		avec :		31	56285002	Attache de gaine .....	1
14	58729002	Ressort de membrane de pompe ...	1	32	55564002	Vis (pour repères 31 et 30) .....	2
15	57934014	Jeu de membrane de pompe .....	1	33	52874002	Rondelle Grower (pour repère 30) ..	1
16	57043014	Couvercle de pompe .....	1	34	56150002	Ressort de rappel de volet .....	1
17	03947042	Vis de fixation de pompe .....	4	35	55527002	Axe de levier intermédiaire de volet	1
				36	50238014	Vis de démontage .....	4
				37	57092002	Tringle de liaison .....	1
				38	57276002	Goupille cavalier .....	1
				39	53548002	Bille de verrouillage .....	1
				40	51762002	Ressort pour bille de verrouillage ..	1
				41	58785002	Ressort de rappel du levier intermé-	1
				42		diaire .....	
					59706004	LEVIER INTERMÉDIAIRE DE VOLET	
						COMPLET .....	1

