

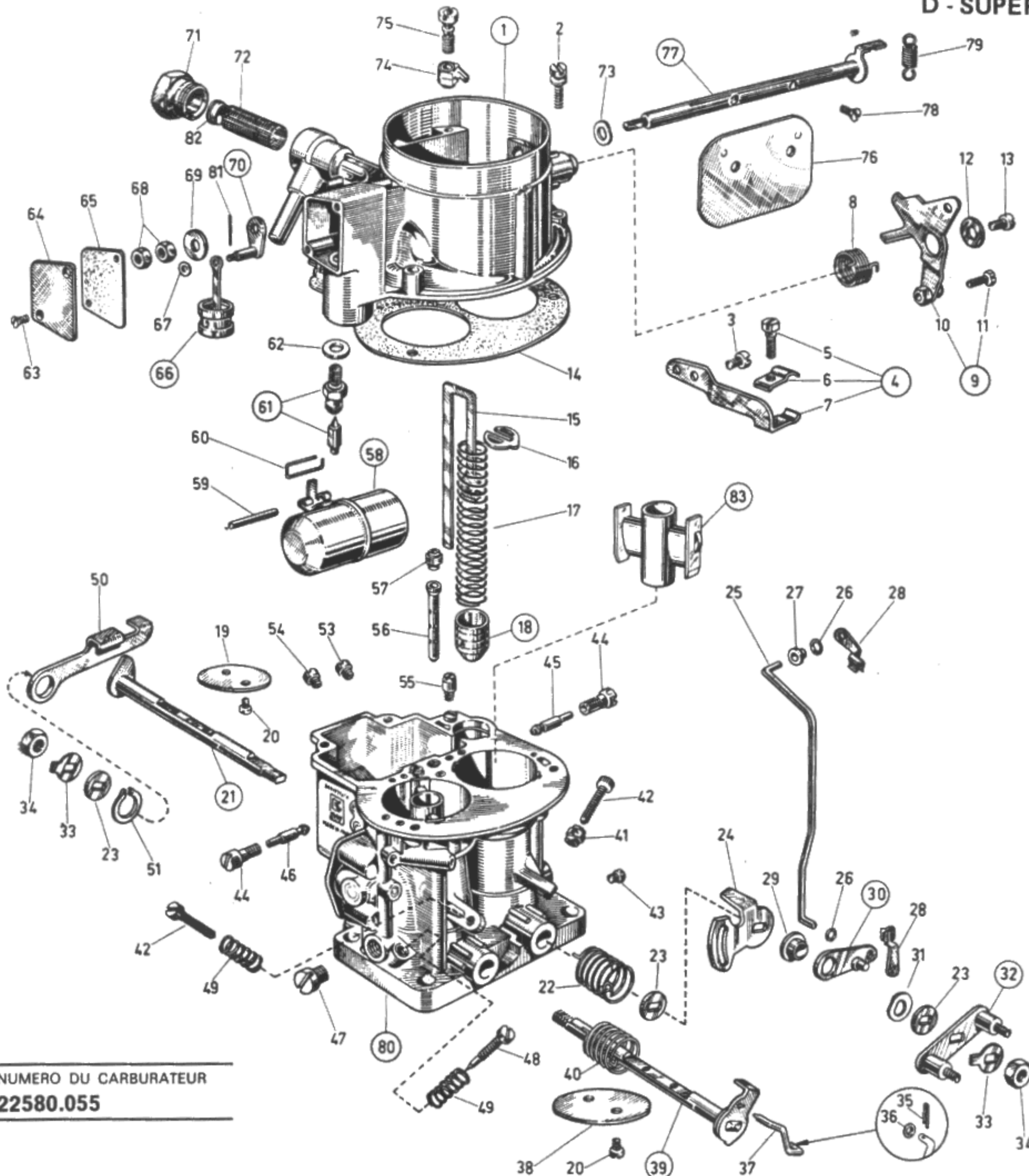


CARBURATEURS WEBER

Type 28/36 DLE A 2

Application
CITROËN DS 19-DS 20
À COMMANDE MÉCANIQUE

D - SUPER 90 PS



NUMERO DU CARBURATEUR
22580.055

Prière d'indiquer dans les commandes : numéro matricule de la pièce demandée et calibrage éventuel, numéro et type du carburateur.

| Repère | Q. | DESIGNATION DES PIECES | N.o de fabrication | Repère | Q. | DESIGNATION DES PIECES | N.o de fabrication |
|--------|----|---|--------------------|--------|----|---|--------------------|
| 1 | 1 | Couvercle de carburateur | 31716.057 | 21 | 1 | Axe primaire | 10015.464 |
| 2 | 4 | Vis de fixation couvercle | 64700.005 | 21 | 1 | Axe primaire côte réparation | 10016.444 |
| 3 | 1 | Vis de fixation support de gaine | 64700.012 | 22 | 1 | Ressort de rappel axe primaire | 47610.068 |
| 4 | 1 | Support de gaine, complet de | 58702.001 | 23 | 3 | Rondelle d'écartement | 55555.016 |
| 5 | 1 | — Vis fixation plaquette | 64615.007 | 24 | 1 | Levier d'arrêt primaire | 45129.005 |
| 6 | 1 | — Plaquette de fixation gaine | 52145.001 | 25 | 1 | Tirant de ralenti accéléré | 61280.035 |
| 7 | 1 | — Support de gaine | 58700.003 | 26 | 2 | Joint pour biellette | 41565.010 |
| 8 | 1 | Ressort de rappel levier commande starter | 47610.003 | 27 | 1 | Bague pour biellette | 12775.008 |
| 9 | 1 | Levier commande starter, complet de : | 45202.023 | 28 | 2 | Ressort pour biellette | 47670.003 |
| 10 | 1 | — Levier de commande | 45202.022 | 29 | 1 | Bague pour levier de ralenti accéléré | 12775.027 |
| 11 | 1 | — Vis fixation câble | 64615.004 | 30 | 1 | Levier de commande ralenti accéléré | 45027.019 |
| 12 | 1 | Rondelle d'écartement | 55510.002 | 31 | 1 | Rondelle de friction | 55530.002 |
| 13 | 1 | Vis fixation levier de starter | 64700.012 | 32 | 1 | Levier de commande papillons | 45089.004 |
| 14 | 1 | Joint couvercle de carburateur | 41705.022 | 33 | 2 | Rondelle de sûreté | 55520.002 |
| 15 | 1 | Tige de commande pompe | 10400.012 | 34 | 2 | Ecrou pour axe | 34715.014 |
| 16 | 1 | Plaquette de retenue ressort | 52140.007 | 35 | 1 | Goupille élastique | 32610.006 |
| 17 | 1 | Ressort pour piston de pompe | 47600.029 | 36 | 1 | Rondelle pour biellette | 55510.056 |
| 18 | 1 | Piston de pompe | 58602.009 | 37 | 1 | Biellette de raccord | 61280.022 |
| 19 | 1 | Papillon primaire | 64005.094 | 38 | 1 | Papillon secondaire | 64005.095 |
| 20 | 4 | Vis de fixation papillons | 64520.023 | 39 | 1 | Axe secondaire | 10015.451 |

Mod. 90.0115.42

| Repère | Q. | DESIGNATION DES PIECES | N.o de fabrication | Repère | Q. | DESIGNATION DES PIECES | N.o de fabrication |
|--------|----|--|--------------------|--------|----|--|--------------------|
| 39 | 1 | Axe secondaire-côte réparation | 10016.429 | 62 | 1 | Joint pour soupape à pointeau | 41535.015 |
| 40 | 1 | Ressort de rappel axe secondaire | 47610.003 | 63 | 2 | Vis de fixation plaquette | 64570.009 |
| 41 | 1 | Contre-écrou pour vis de réglage | 34720.004 | 64 | 1 | Plaquette | 52135.011 |
| 42 | 2 | Vis de réglage pour papillons | 64585.005 | 65 | 1 | Joint pour plaquette | 41640.034 |
| 43 | 1 | Vis d'inspection trous de ralenti | 61015.004 | 66 | 1 | Piston de starter | 58602.008* |
| 44 | 2 | Porte-gicleur de ralenti | 52570.003 | 67 | 1 | Rondelle pour axe levier | 55510.009 |
| 45 | 1 | Gicleur de ralenti primaire | 41160.001* | 68 | 2 | Ecrou de fixation levier de starter | 34705.001 |
| 46 | 1 | Gicleur de ralenti secondaire | 41160.001* | 69 | 1 | Rondelle pour axe de starter | 55510.046 |
| 47 | 2 | Vis d'inspection trous de progression | 61015.009 | 70 | 1 | Levier pour piston de starter | 45027.024 |
| 48 | 1 | Vis de réglage | 64750.012 | 71 | 1 | Bouchon d'inspection filtre | 61002.013 |
| 49 | 2 | Ressort pour vis de réglage | 47600.007 | 72 | 1 | Tamis filtre | 37020.002 |
| 50 | 1 | Levier libre de commande pompe | 45067.006 | 73 | 1 | Rondelle d'embrayage | 55530.005 |
| 51 | 1 | Bague de sûreté | 10140.301 | 74 | 1 | Gicleur de pompe | 41252.004* |
| 53 | 1 | Gicleur principal primaire | 41120.001* | 75 | 1 | Soupape de refoulement de pompe | 64290.005 |
| 54 | 1 | Gicleur principal secondaire | 41120.001* | 76 | 1 | Volet de starter | 64010.002 |
| 55 | 1 | Soupape d'aspiration et de refoulement de pompe | 64290.001* | 77 | 1 | Axe pour volet de starter | 10015.207 |
| 56 | 2 | Tube d'émulsion | 61440.341* | 78 | 2 | Vis de fixation volet de starter | 64570.007 |
| 57 | 1 | Gicleur air de freinage primaire | 41360.013* | 79 | 1 | Ressort pour volet de starter | 47605.006 |
| 57 | 1 | Gicleur air de freinage secondaire | 41350.005* | 80 | 1 | Corps de carburateur | non livrable |
| 58 | 1 | Flotteur | 41015.010 | 81 | 1 | Pivot de fixation rondelle | 52000.004 |
| 59 | 1 | Pivot flotteur | 52000.015 | 82 | 1 | Bouchon pour tamis filtre | 61060.001 |
| 60 | 1 | Crochet pour pointeau | 47620.003 | 83 | 2 | Centreur | 31956.005* |
| 61 | 1 | Soupape à pointeau | 64235.009* | | | | |
| | | | | | | | 92.2079.05 |
| | | | | | | | 92.1058.05 |
| | | | | | | | 92.0042.05 |

(*) Pièces de réglage calibrées

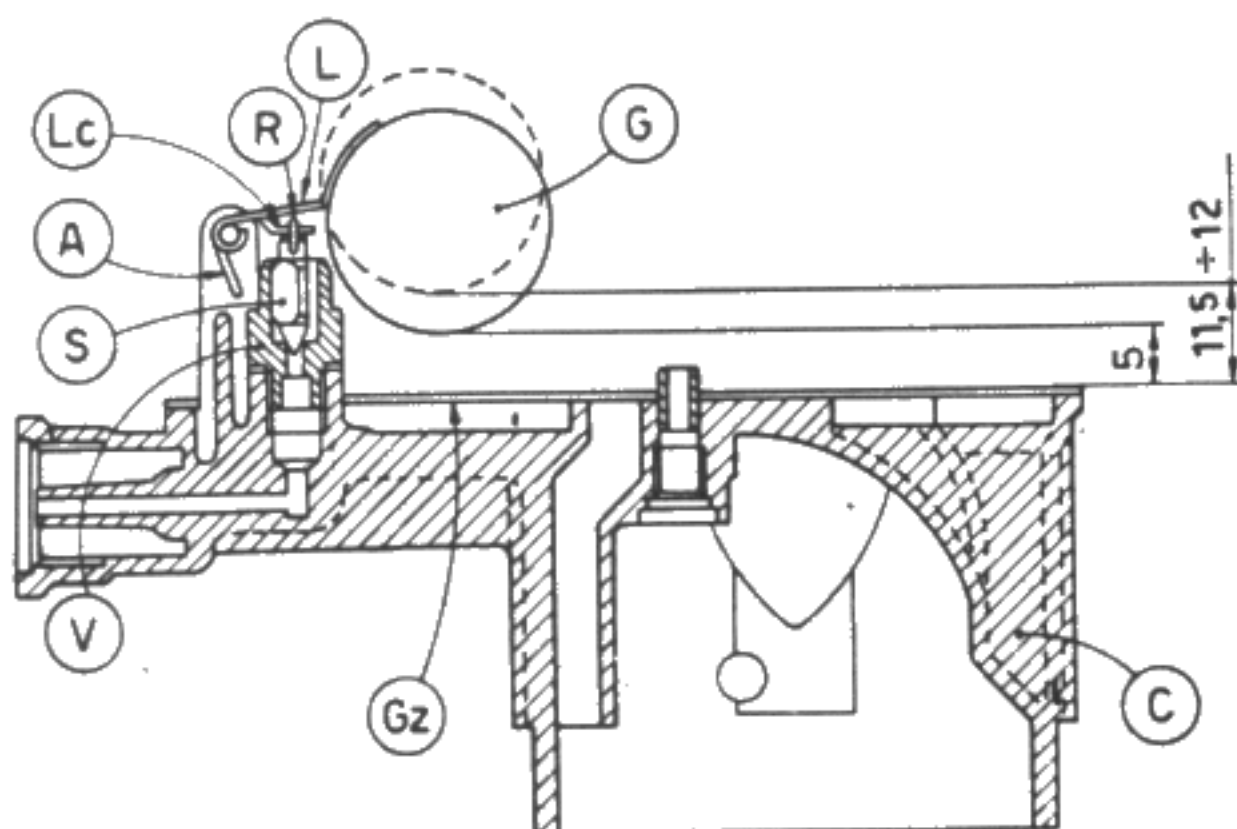
Assortiment pour revision complète
Assortiment pour revision normale
Assortiment joints

REGLAGE

| Repère | Q. | N.o de fabrication | DESIGNATION DES PIECES | Calibrage en mm. |
|--------|----|--------------------|---|------------------|
| — | — | — | Diffuseur primaire | 20 |
| — | — | — | Diffuseur secondaire | 26 |
| 83 | 2 | 31956.005 | Centreur | 3.50 |
| 53 | 1 | 41120.001 | Gicleur principal primaire | 1.10 |
| 54 | 1 | 41120.001 | Gicleur principal secondaire | 1.55 |
| 45 | 1 | 41160.001 | Gicleur de ralenti primaire | 0.50 |
| 46 | 1 | 41160.001 | Gicleur de ralenti secondaire | 0.70 |
| 74 | 1 | 41252.004 | Gicleur de pompe | 0.60 |
| 56 | 2 | 61440.341 | Tube d'émulsion | F 16 |
| 57 | 1 | 41360.013 | Gicleur air de freinage primaire | 1.70 |
| 57 | 1 | 41360.005 | Gicleur air de freinage secondaire | 1.20 |
| 61 | 1 | 64235.009 | Soupape à pointeau | 1.75 |
| 55 | 1 | 64290.001 | Soupape d'aspiration avec trou déchargement | 0.55 |
| 66 | 1 | 58602.008 | Piston de starter avec trou déchargement | 1.20 |
| — | — | — | Niveau flotteur | 5 (**) |

La S.p.A. E. WEBER ne répond pas des anomalies de fonctionnement causées par des modifications arbitraires apportées au réglage indiqué dans ce Catalogue.

(**) INSTRUCTIONS DE REGLAGE DU NIVEAU DU FLOTTEUR



Pour effectuer le réglage du niveau du flotteur il est nécessaire de suivre les règles suivantes de caractère général :

- S'assurer que le flotteur (G) soit du poids établi (gr. 11), qu'il n'ait pas de fuites et de contusions et puisse tourner librement sur son axe.
- S'assurer que la soupape à pointeau (V) soit bien vissée dans son logement.
- Avec couvercle carburateur (C) inversé le flotteur doit être écarté de la surface du couvercle même de mm. 5, avec joint (Gz) monté. (Calibre Weber n. 9620.175.2909).
- Le réglage effectué il faut contrôler que la course du flotteur (G) soit de mm. 6,5, en modifiant éventuellement la position de l'ergot (A).
- Il faut contrôler que le crochet de rappel (R) du pointeau en permette le libre mouvement dans son logement.
- Dans le cas où le flotteur ne se trouve pas dans la juste position, il faut modifier la position des languettes (L) du flotteur même jusqu'à ce que la hauteur nécessaire soit atteinte, ayant soin que la languette (Lc) soit perpendiculaire à l'axe du pointeau (S) et qu'elle ne présente pas sur la surface de contact d'ébrèchements qui puissent gêner le libre coulisement du pointeau même.
- Il faut enfin monter le couvercle carburateur et s'assurer que le flotteur puisse fonctionner librement sans frictions sur les parois de la cuve.

N.B. - Le contrôle du niveau du flotteur doit être effectué à chaque remplacement du flotteur ou de la soupape pointeau entrée carburant; dans ce dernier cas, il est opportun remplacer aussi le joint d'étanchéité.

Société par Actions EDOARDO WEBER - Fabrique Italienne de Carburateurs

Siège Social à Milan - Usines: 40134 BOLOGNA - Via Timavo, 33 - Tél. 41.79.95 (ITALIE) - TELEX 51119 WEBER BO