

Le, 13 Janvier 1969

A MM. LES CONCESSIONNAIRES

15-TT

**SOCIETE ANONYME
AUTOMOBILES CITROEN**
117 à 167, Quai André Citroën
PARIS XVè
Capital : 737.000.000 F.
METHODES REPARATIONS

CONFIDENTIELLE
(Droits de reproduction réservés)

NOTE D'INFORMATION N° 120

VÉHICULES TOUS TYPES

OUTILLAGE SPÉCIAL

Modifications apportées à l'outillage depuis Octobre 1968

Outils nouveaux : (vendus par la Société Fenwick)

- 2408-T - Outil pour dépose antivol direction (disponible sous 2 mois)
- 2669-T - Pince pour pose des rivets «POP»
- 3081-T-bis - Clé pour écrous de fixation de carburateur
- 3451-T-bis - Clé pour montage des frotteurs (rempl. 3081-T)
- 3509-T-bis - Ensemble pour montage des joints de piston de direction (rempl. 3509-T)

Outils nouveaux : (à réaliser par l'utilisateur)

- MR. 630-11/18 - Clé pour raccord de tube de réfrigérateur d'huile
- MR. 630-26/6 - Extracteur de douille d'étanchéité de porte-injecteur
- MR. 630-31/73 - Mandrin pour montage des douilles d'étanchéité des porte-injecteurs
- MR. 630-28/2 - Levier pour montage du ressort d'assistance de commande de débrayage (commande mécanique)
- MR. 630-51/15 - Pige pour calage du point d'allumage
- MR. 630-55/6 - Outil pour contrôle du débrayage (commande hydraulique (1)).

Véhicule	Organe
D tous types	Direction
MEHARI	Carrosserie
AM2	Moteur
A tous types	Suspension
D tous types	Direction
A tous types	Moteur
55DI - PD - TT	Moteur
55DI - PD - TT	Moteur
D tous types	Embrayage
AM - AY	Moteur
D tous types	Embrayage

- MR. 630-83/2 - Gabarits de perçage pour montage des profilés d'enjolivement sur pièces d'habillage (P.D.)
- MR. 630-83/3 - Gabarits de perçage pour pose des rivets « POP » de fixation des éléments d'habillage
- MR. 630-83/7 - Gabarit arrière pour positionnement de l'armature arrière
- MR. 630-83/8 - Calibre avant pour positionnement de l'intérieur de caisse
- MR. 630-83/9 - Calibre arrière pour positionnement de l'intérieur de caisse
- MR. 630-83/10 - Calibre pour positionnement des panneaux latéraux
- MR. 630-84/16 - Pointe carrée pour alésage des trous de fixation des éléments d'habillage

Véhicule	Organe
AMB-PA	Carrosserie
MEHARI	Carrosserie
MEHARI	Carrosserie
MEHARI	Carrosserie
MEHARI	Carrosserie
MEHARI	Carrosserie
MEHARI	Carrosserie

(1) - Cet outil doit être utilisé à la place de la rallonge de manivelle pour le contrôle de la garantie de débrayage sur les véhicules à commande hydraulique des vitesses.

NOTE :

Il est possible de transformer :

- une clé 3081-T en clé 3081-T-bis
 - une clé 3451-T en clé 3451-T-bis
 - un ensemble 3509-T en ensemble 3509-T-bis
- voir plans ci-joints.

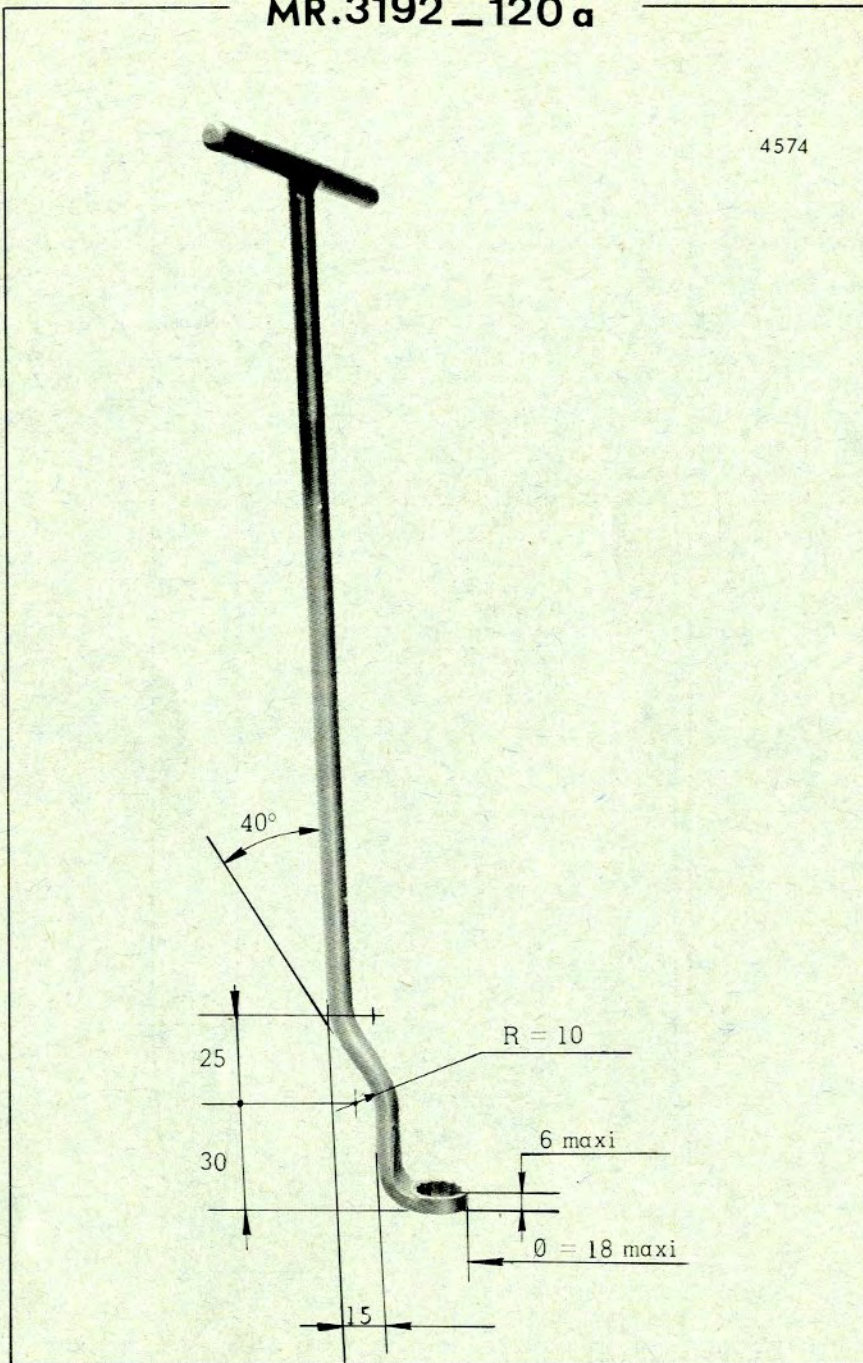
Les outils « T » doivent être commandés à la :

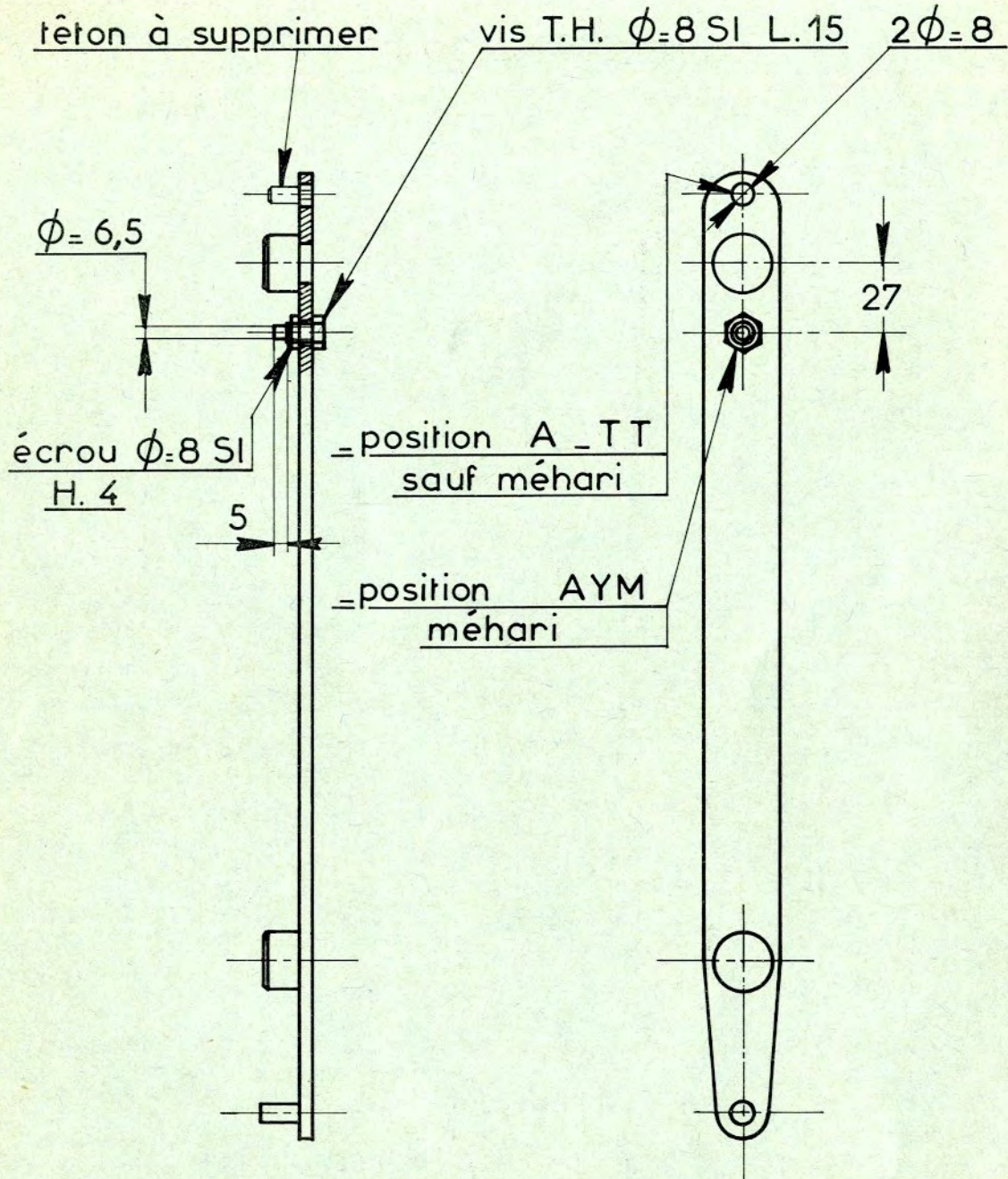
Société FENWICK - 15, Rue Fénelon - 75 - Paris Xème.

Les plans pour confectionner les outils « MR » sont joints à cette note.

MR.3192_120 a

4574

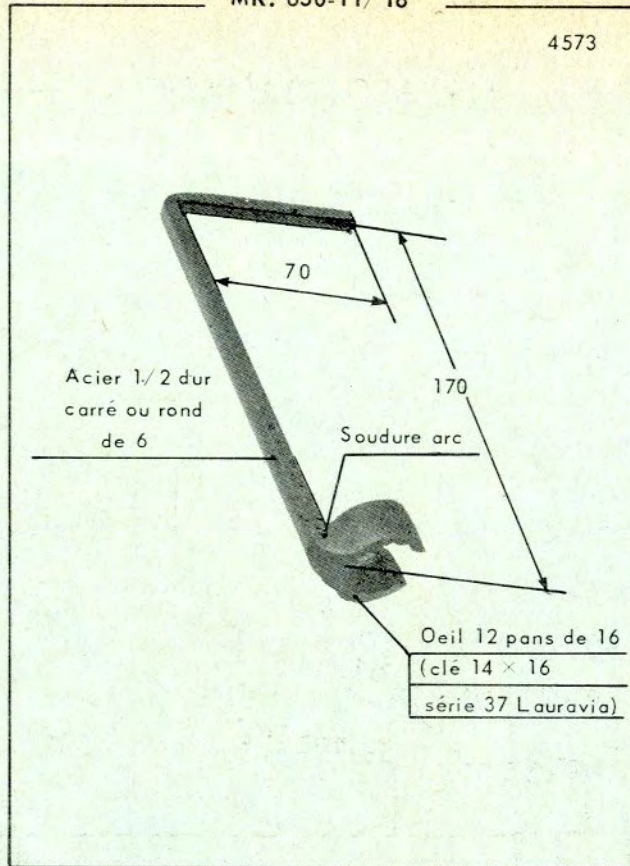




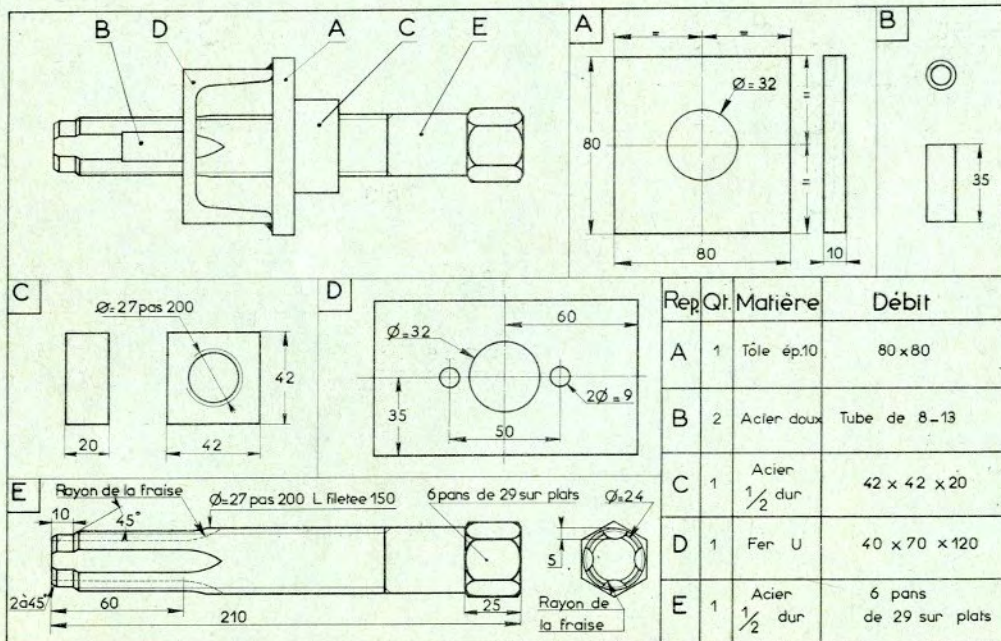
Clé vendue sous le N° 3451.T.bis

MR. 630-11/18

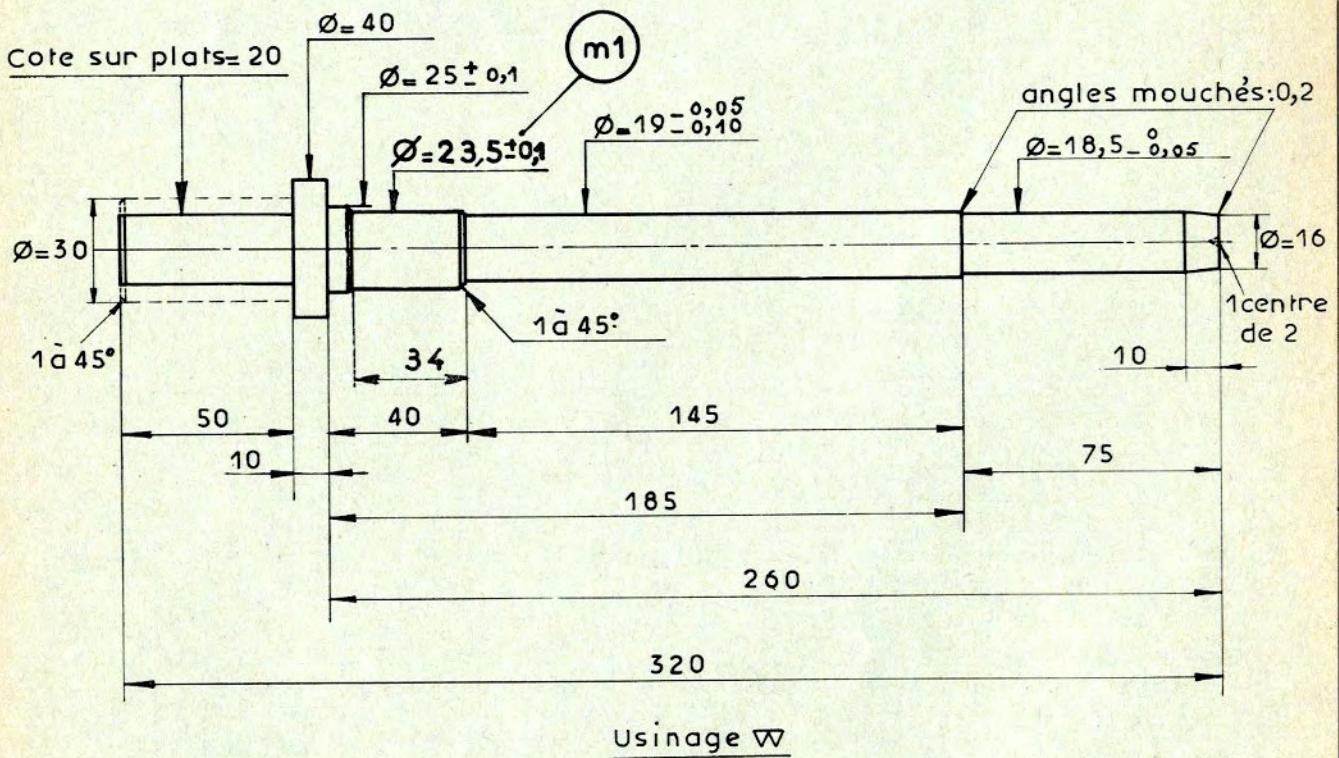
4573



MR. 630-26/6

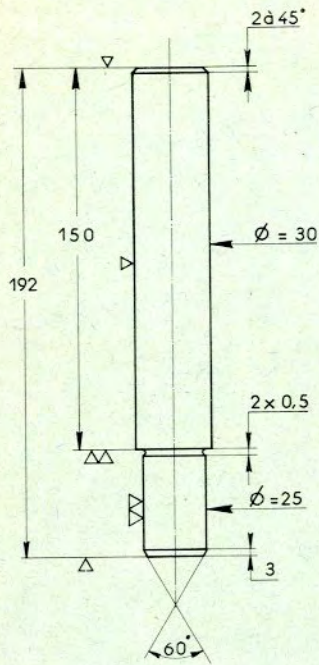


MR.630-34/14/1

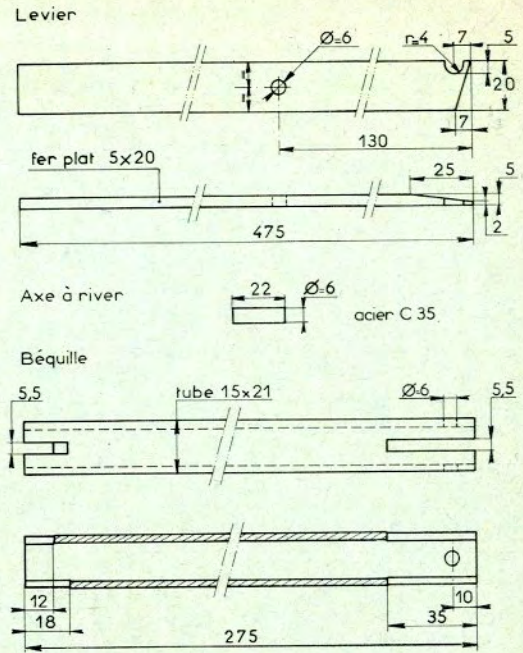


Partie de l'ensemble vendu sous le N° 3509_T

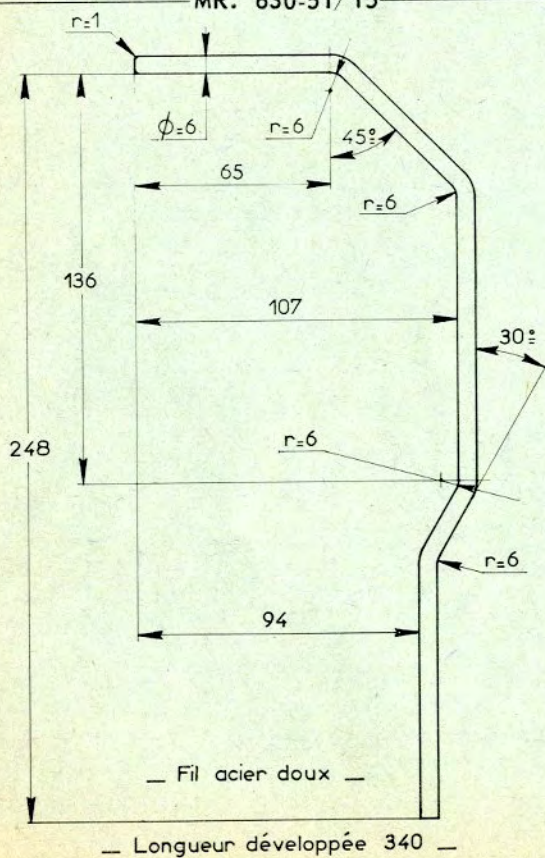
MR. 630-31/73



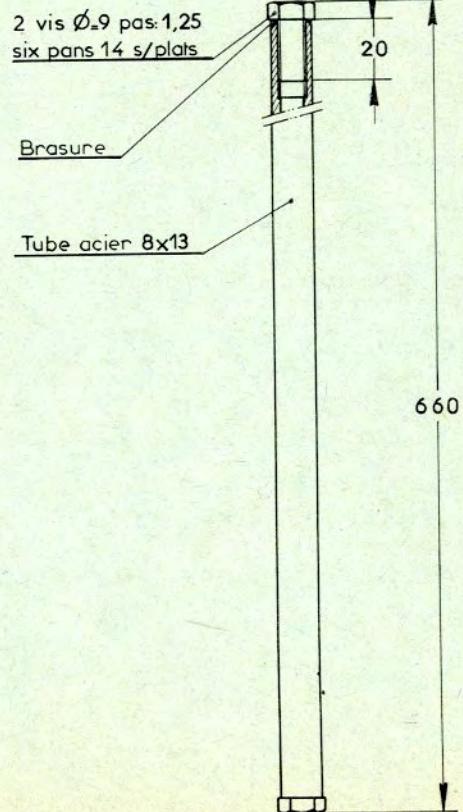
MR. 630-28/2



MR. 630-51/15

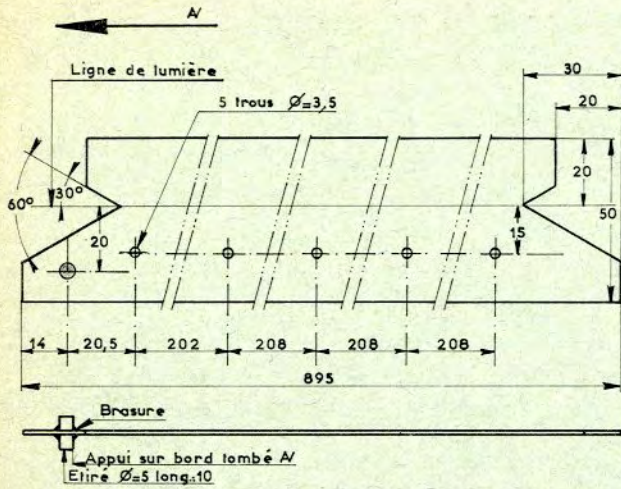


MR. 630-55/6



MR. 630-83/2

Gabarit de perçage des portes *A'*

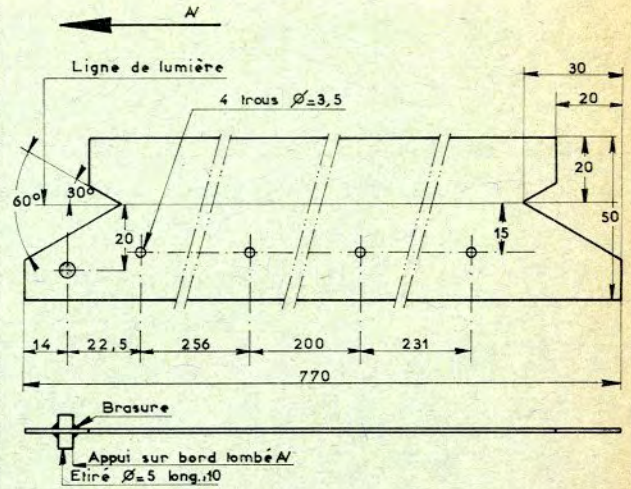


Utilisation :
 1- Contrepercer d'après les gabarits à $\phi = 3,25$ mm
 2- Aléser les trous à $\phi = 6$ mm

Matière : tôle bleue de 10/10 étiré $\phi = 5$ mm

MR. 630-83/2

Gabarit de perçage des portes *AR*

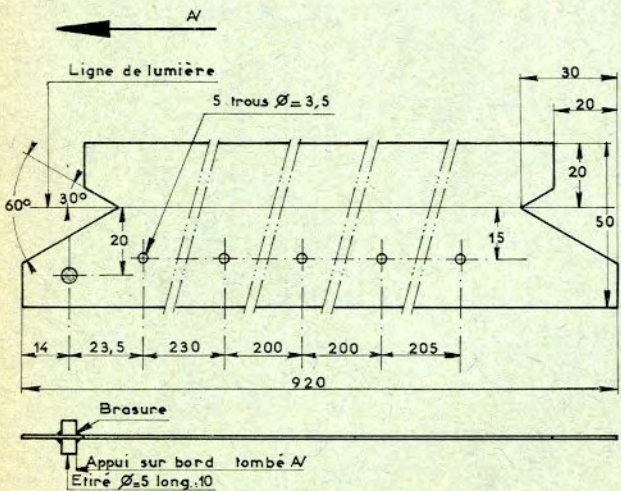


Utilisation :
 1- Contrepercer d'après les gabarits à $\phi = 3,25$ mm
 2- Aléser les trous à $\phi = 6$ mm

Matière : tôle bleue de 10/10 étiré $\phi = 5$ mm

MR. 630-83/2

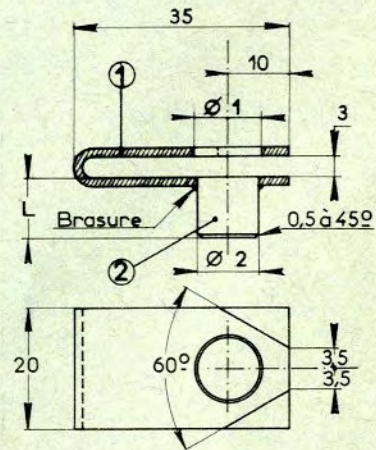
Gabarit de perçage des ailes *AR*



Utilisation :
 1- Contrepercer d'après les gabarits à $\phi = 3,25$ mm
 2- Aléser les trous à $\phi = 6$ mm

Matière : tôle bleue de 10/10 étiré $\phi = 5$ mm

MR. 630-83/3

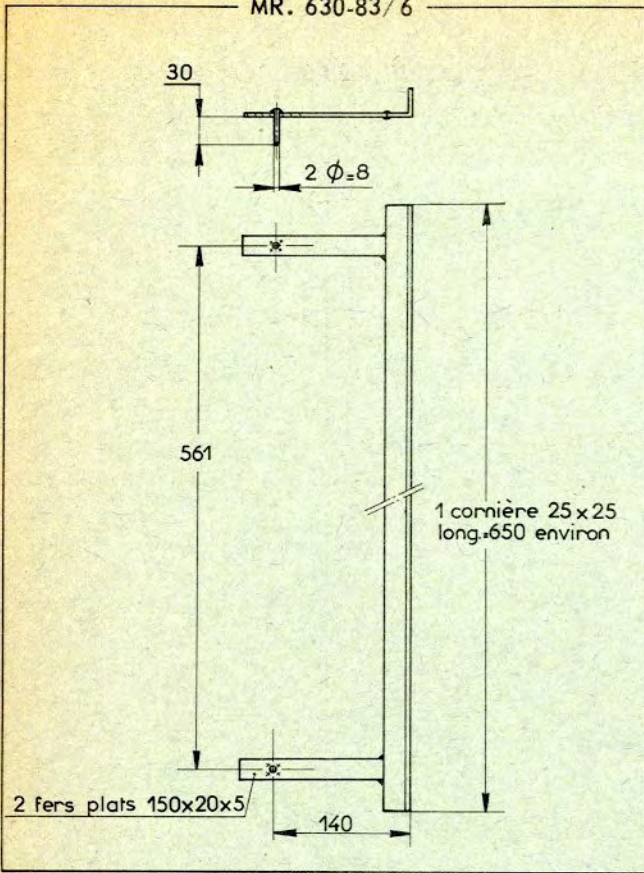


	$\phi 1$	$\phi 2$	L
1 Pièce A	5	5	10,5
1 Pièce B	10	7,5	19,5
1 Pièce C	8	8	6,5

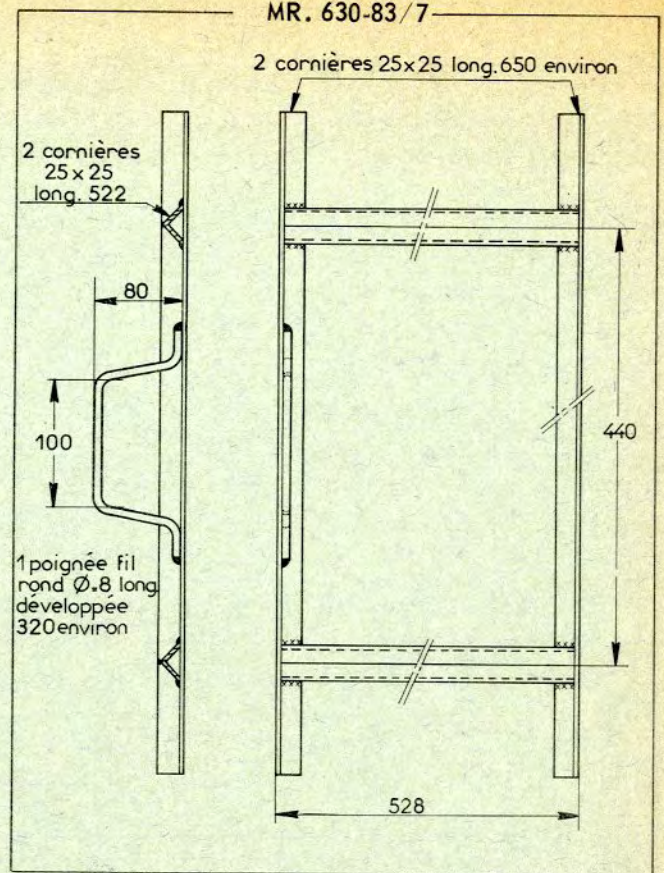
- MATIERE
 ① Tôle ép. 15/10 80 x 20
 ② Acier 1/2 dur

Tous les angles à l'intérieur de la chape seront arrondis r=0.5

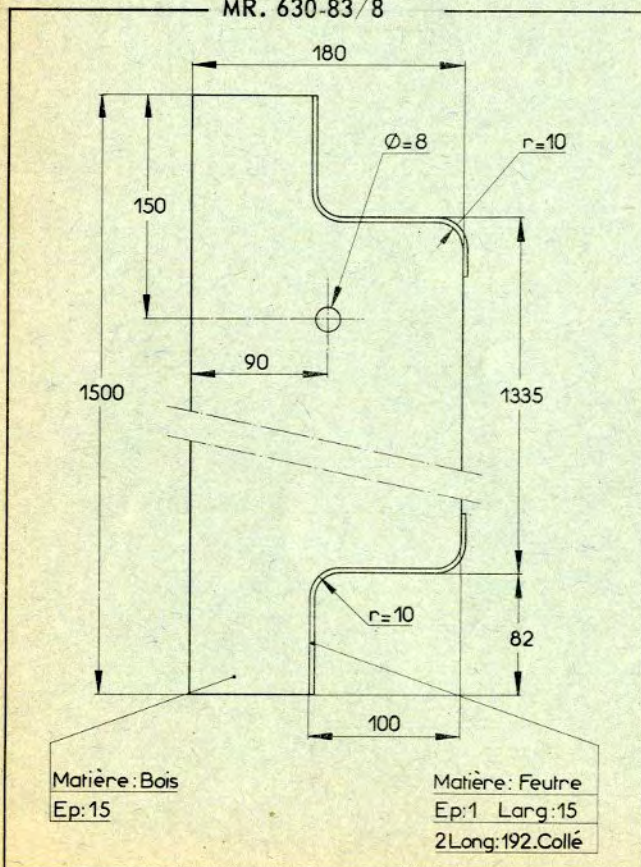
MR. 630-83/6



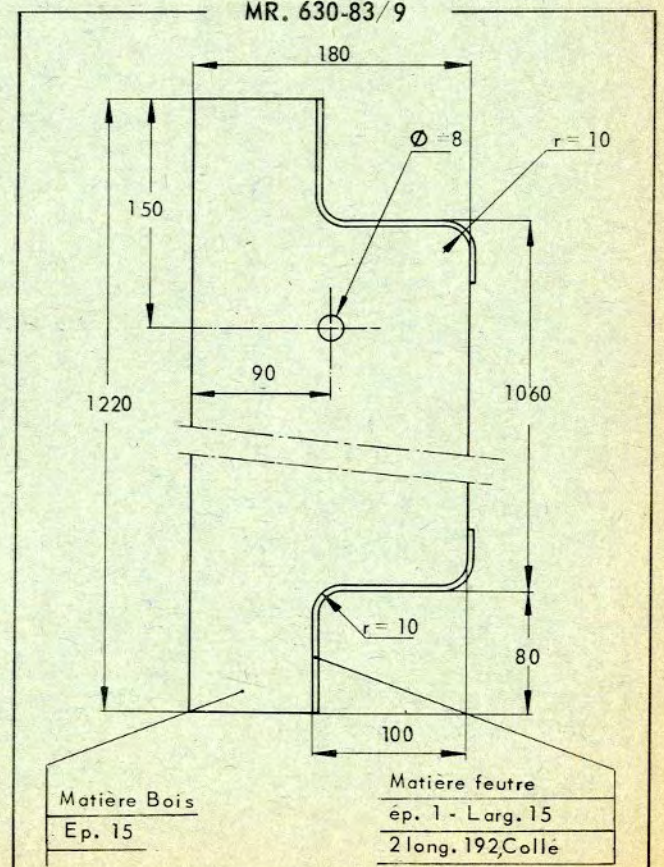
MR. 630-83/7



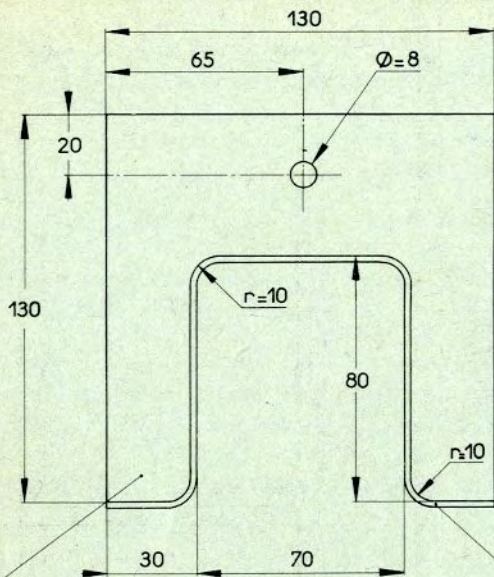
MR. 630-83/8



MR. 630-83/9



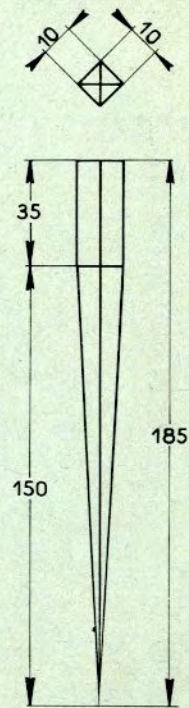
MR. 630-83/10



Matière : Bois
Ep: 15

Matière : Feutre
Ep: 1 Larg: 15
Long: 212. Collé

MR. 630-84/16



MATIERE: Acier 1/2 dur, trempé, revenu.