

Le, 2 Janvier 1968

A MM. LES CONCESSIONNAIRES

**Société Anonyme**  
**ANDRE CITROEN**

Capital : 368.097.000 Francs

117 à 167, Quai André Citroën  
PARIS XV°

**METHODES REPARATIONS**

**CONFIDENTIELLE**  
(Droits de reproduction réservés)

## NOTE D'INFORMATION N° 52

### VEHICULES TOUS TYPES

### OUTILLAGE SPECIAL

Modifications apportées à l'outillage spécial depuis Octobre 1967

**Outils nouveaux** (vendus par la Société Fenwick)

3111-T - Doigt pour contrôle des embrayages sans bague  
d'appui de linguets sur appareil 1701-T.

Véhicule	Organe
AK	Embrayage

**Outils nouveaux** (à réaliser par l'utilisateur)

MR 3301-270 - Support pour éléments d'habillage (1)  
MR 3301-290 - Support pour plateforme (2)  
MR 3320-150 - Palonnier pour élinguer la boîte de vitesses

MR 3978-30 - Fourchette pour dépose du poussoir  
de serrure de porte

Véhicules	Organes
D TT A TT	Carrosserie Essieux
DS21 - ID 19 b DS 19a Breaks 21-19a	Boîte de vitesses
AY	Carrosserie

(1) Ce support est destiné aux travaux de peinture et d'habillage des éléments de carrosserie.

(2) Ce support permet de placer le véhicule à hauteur normale pour les différents travaux.

**NOTES :**

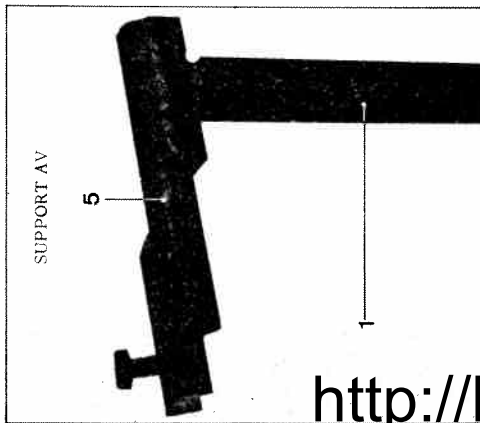
Les outils «T» doivent être commandés à la :

Société FENWICK - 15, rue Fénelon - PARIS 10ème.

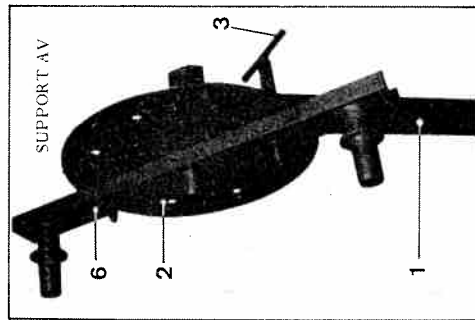
Les plans nécessaires pour confectionner les supports «MR 3301-270» doivent être demandés :

- soit téléphoniquement à 204-40-00 - Poste 654,
- soit par écrit aux Méthodes Réparations CITROEN  
163, Avenue Georges Clémenceau - 92 - NANTERRE.

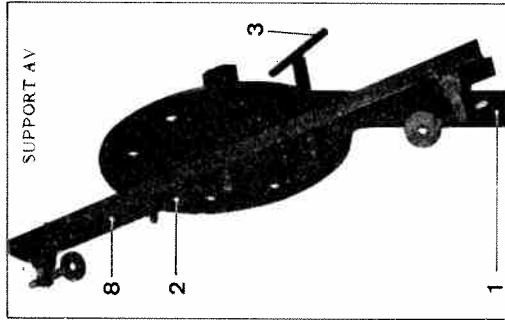
AILES AV



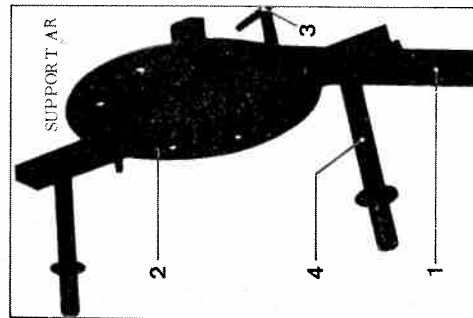
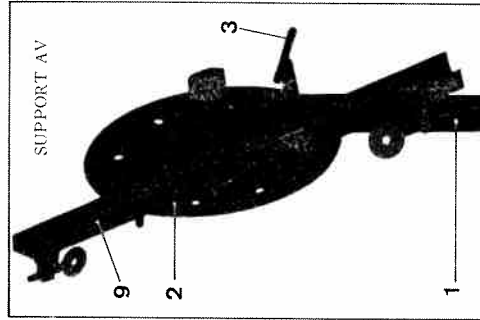
AILES AR



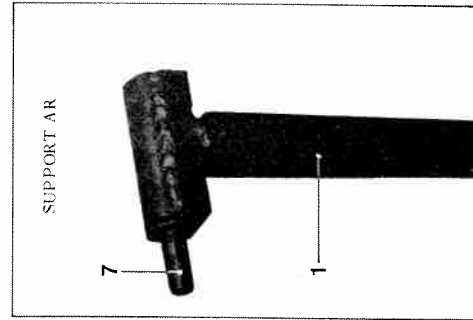
PORTES AV



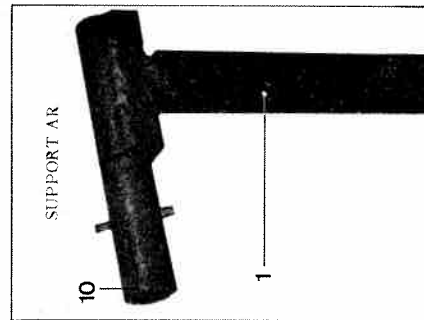
PORTES AR



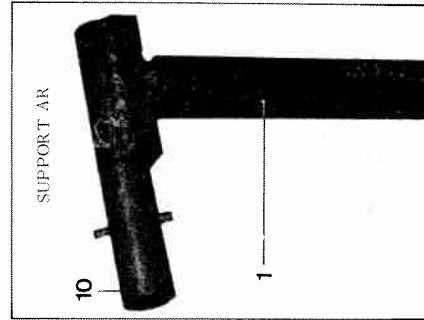
SUPPORT AR



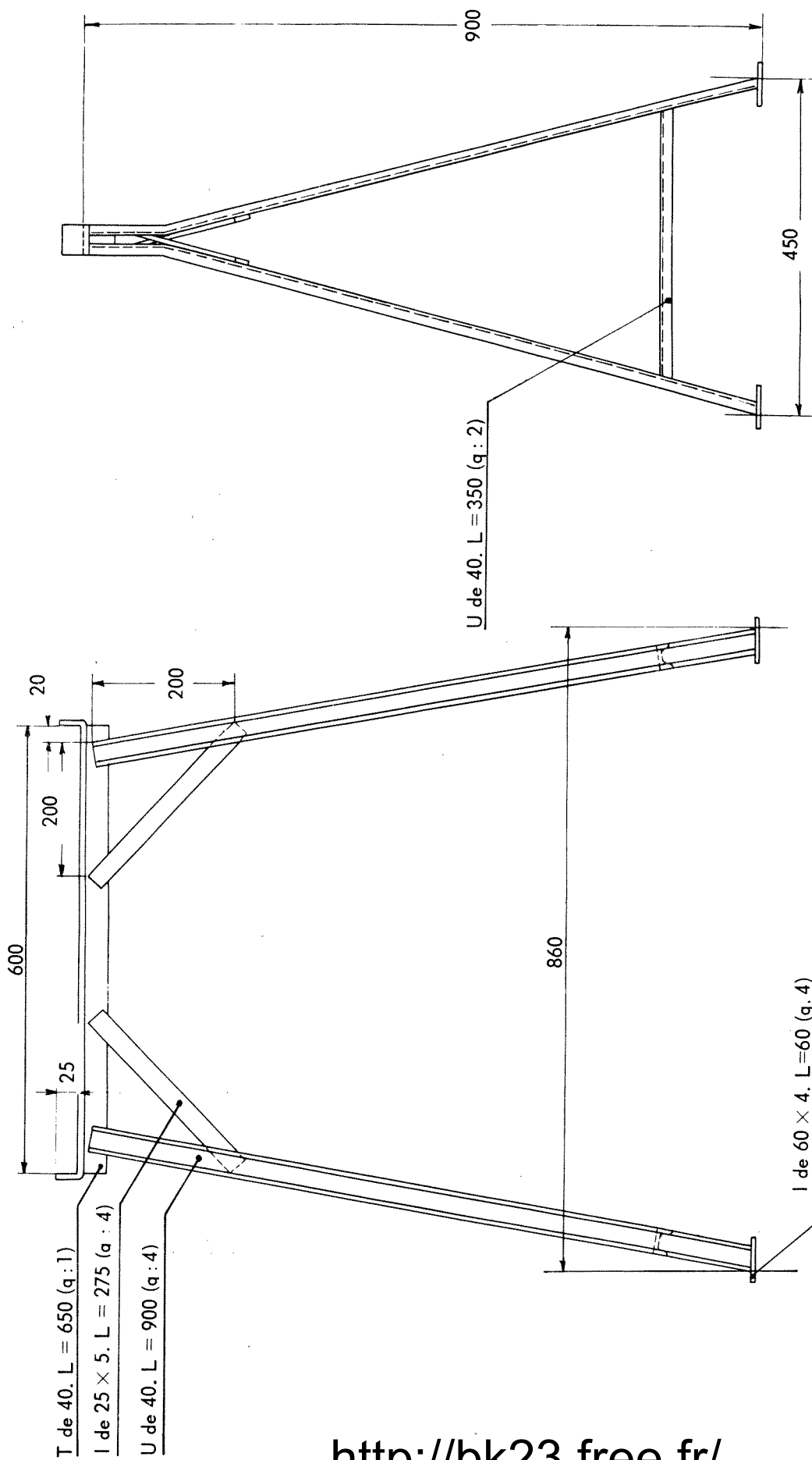
SUPPORT AR



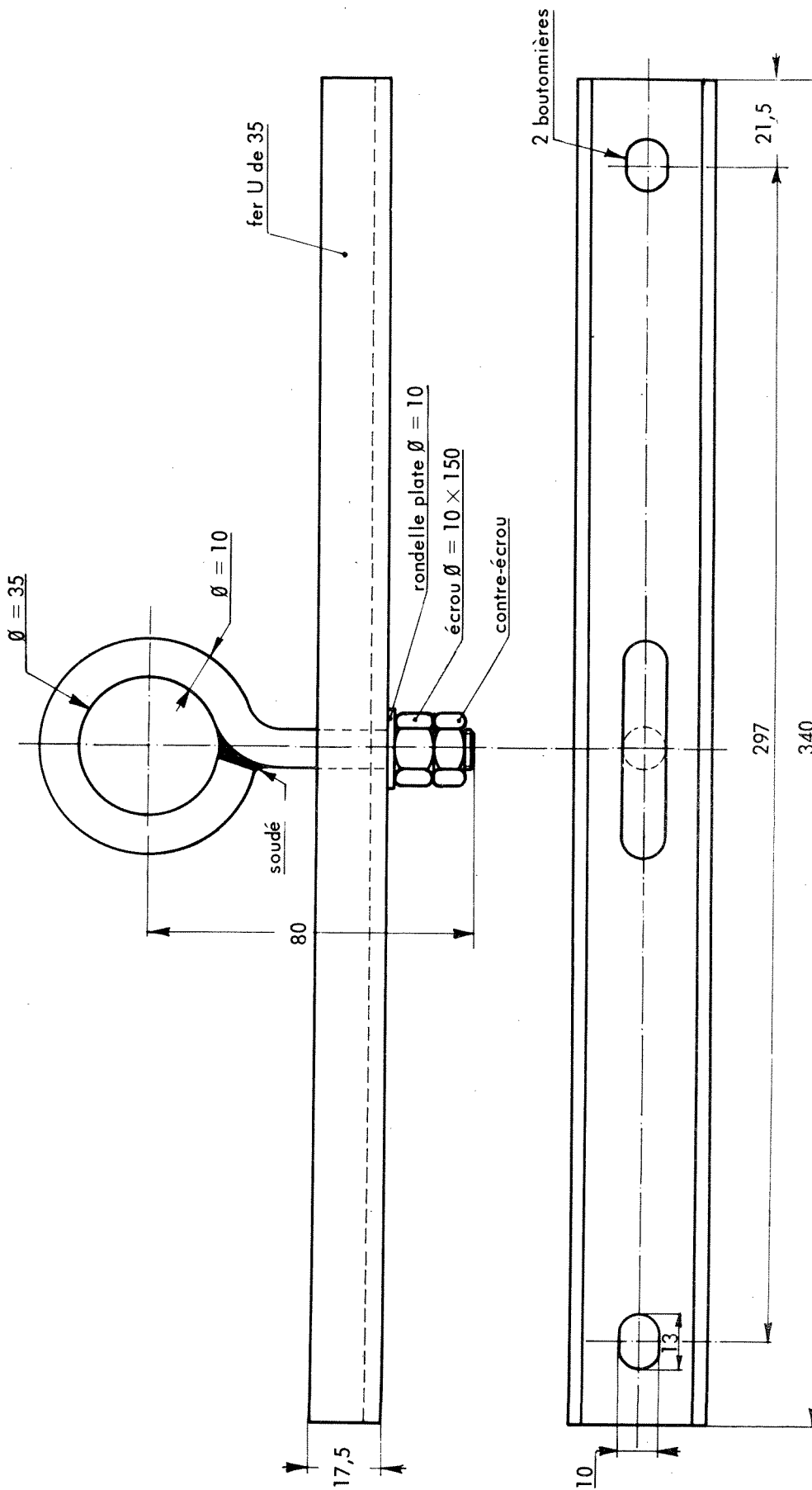
SUPPORT AR



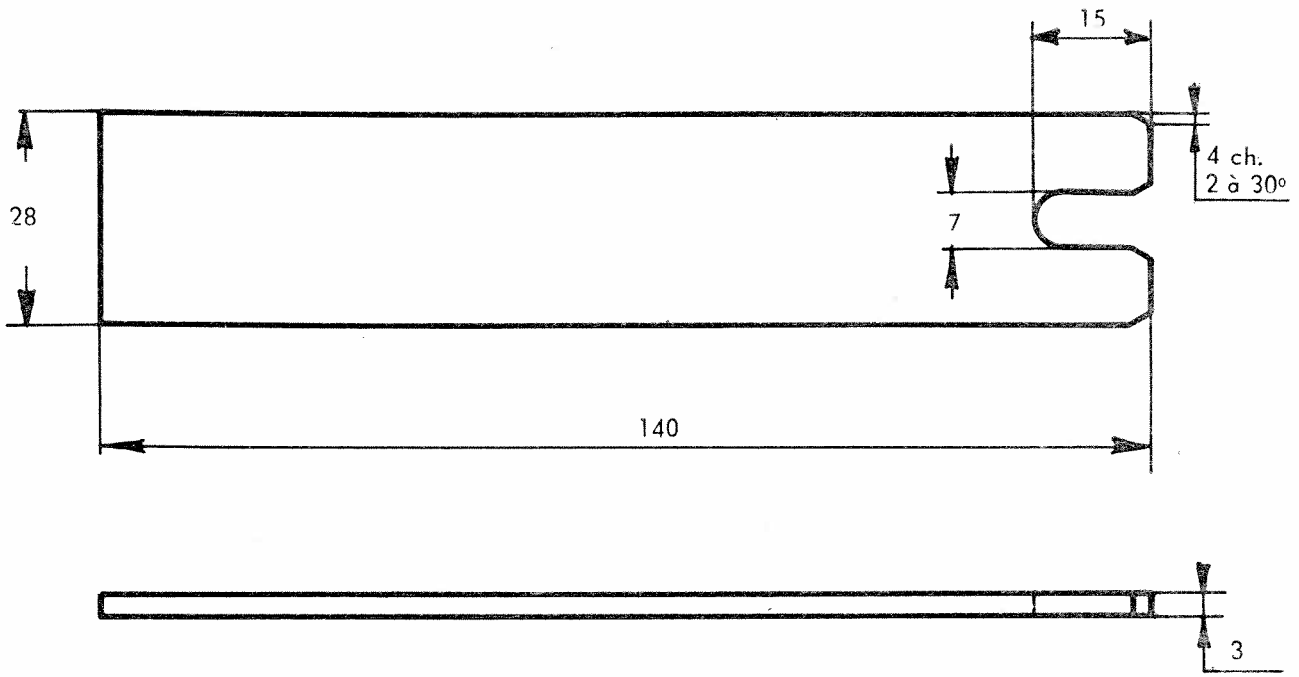
L'ANCIEN MOD.		NOM		DATE		VISA	
FAB.		DESIGNATION : Supports pour éléments d'habillage.					
POIDS		D. T. T.					
ENSEMBLE		TRAITEMENT		REVÊTEMENT			
MATIÈRE							
		SOCIÉTÉ ANONYME		PLAN N°		MR. 3301-270	
		ANDRÉ CITROËN		N. de PLANCHE		PLANCHE N°	
		REPRODUCTION INTERDITE					



LANCÉ ET MOD.		Brunet		27-12-67		DATE		VISA	
FAB.		A. T. T.		DÉSIGNATION		Support de plateforme			
POIDS LIM.				PLAN N°		MR. 3301-290			
ENSEMBLE		ensemble soudé		SOCIÉTÉ ANONYME		ANDRÉ CITROËN		N DE PLANCHE / PLANCHE N°	
MATIÈRE		v. dessin		TRAITEMENT				REPRODUCTION INTERDITE	
				REVÊTEMENT		peint			



LANCE ET MOD		Niveau		NOM		DATE		VISA	
FAB		DX - DJ		DESIGNATION		Palonnier pour		élinguer la boîte de vitesses	
POIDS		SOCIÉTÉ ANONYME		PLAN N°		MR. 3320-150		N. DE PLANCHE	
LIM		ANDRÉ CITROËN		REPRODUCTION INTERDITE		PLANCHE N°			
ENSEMBLE		TRAITEMENT		RELEVEMENT					
MATIÈRE									



			Neveu		21.12.67	
LANC ET MOD.			NOM	DATE	VISA	
FAB. POIDS LIM.			VALABLE POUR AY		DÉSIGNATION Fourchette pour extraction de poussoir de serrure.	
ENSEMBLE			SOCIÉTÉ ANONYME <b>ANDRÉ CITROËN</b>		PLAN N° MR. 3978-30	
MATIÈRE	TRAITEMENT	REVÊTEMENT	REPRODUCTION INTERDITE		N. de PLANCHE	PLANCHE N°