

DS 19 - ID 19

POMPE HAUTE PRESSION

LIAISON POMPE HAUTE PRESSION A CONJONCTEUR-DISJONCTEUR

DS 19

Sur les DS 19 livrées actuellement, nous avons apporté les modifications suivantes :

- 1) La fixation de la pompe et le départ de haute pression sont séparés (voir fig. I)
- 2) La liaison entre la pompe HP et le conjoncteur-disjoncteur est réalisée par un tube de diamètre 6,35 mm au lieu d'un tube de diamètre 8 mm

La nouvelle pompe peut se monter à la place de l'ancienne, à condition de monter également :

- La nouvelle liaison en tube de 6,35 mm entre la pompe et le conjoncteur disjoncteur.
- Le nouveau tirant de pompe, longueur 137 mm.

La figure 2 vous montre la fixation de la nouvelle pompe sur le carter d'embrayage, ce montage nécessite une bague DS 391-50 (diamètre extérieur 16 mm) (diamètre intérieur 8 mm).

La figure 3 vous montre le départ de pression par raccord vissé, sur la nouvelle pompe.

La figure 4 vous montre le montage d'un tube de diamètre 6,35 mm sur un conjoncteur-disjoncteur prévu pour recevoir un tube de 8 mm - Dans ce cas vous devez interposer une bague de réduction DS 391-161 spécialement prévue à cet effet.

ID 19

Sur l'ID 19 actuelle, la liaison entre pompe haute pression et conjoncteur disjoncteur est également réalisée par un tube de diamètre 6,35 mm, au lieu d'un tube de diamètre 8 mm.

.../...

Vous pouvez remplacer un tube de diamètre 8 mm par un tube de diamètre 6,35 mm.

Dans ce cas, le tube de 6,35 mm, devra être monté avec une bague de réduction DS 391-161 à chaque extrémité : côté pompe et côté joncteur-disjoncteur (voir fig. 4).

Nous vous donnons ci-dessous les Nos des nouveaux éléments livrables à notre Service des pièces détachées :

DS

Pompe HP	DS 391-01 b
Axe de fixation	D 443-74
Bague	DS 391-50
Tirant	DS 391-85 a
Ensemble tube 6,35 mm avec raccords .	DS 391-84 b
Garniture (départ HP sur pompe). . . .	D 453-60
" (arrivée HP sur joncteur)	D 392-90
Bague de réduction	DS 391-161

ID

Ensemble tube 6,35 mm avec raccords. .	DM 391-84 a
--	-------------

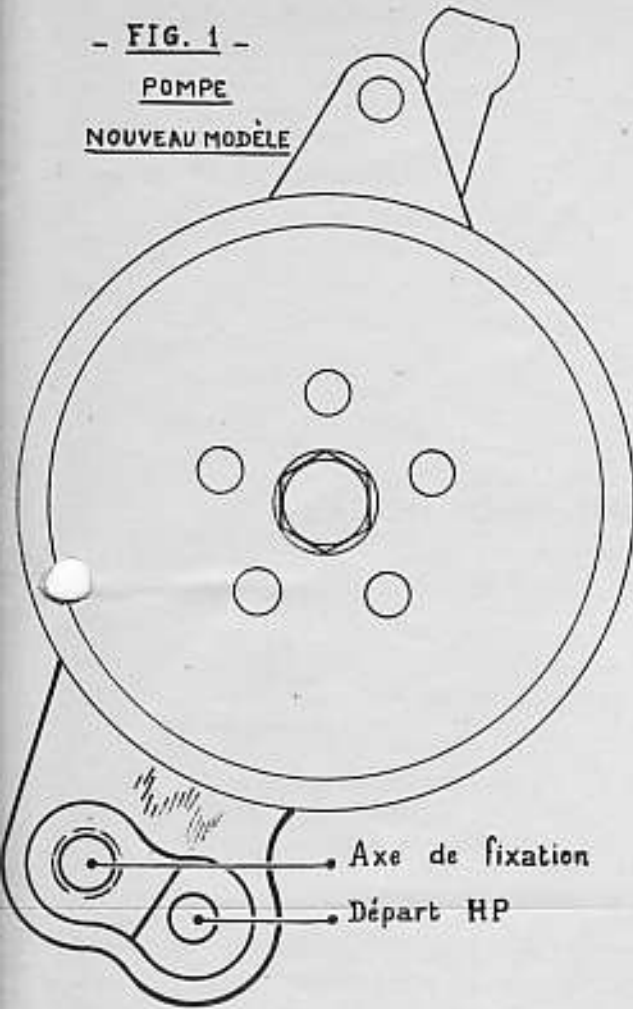
IMPORTANT

En règle générale, dans tous les cas où vous montez un tube de 6,35 mm sur un organe prévu à l'origine pour recevoir un tube de 8 mm, vous devez obligatoirement interposer une bague de réduction DS 391-161 comme l'indique la fig.4.

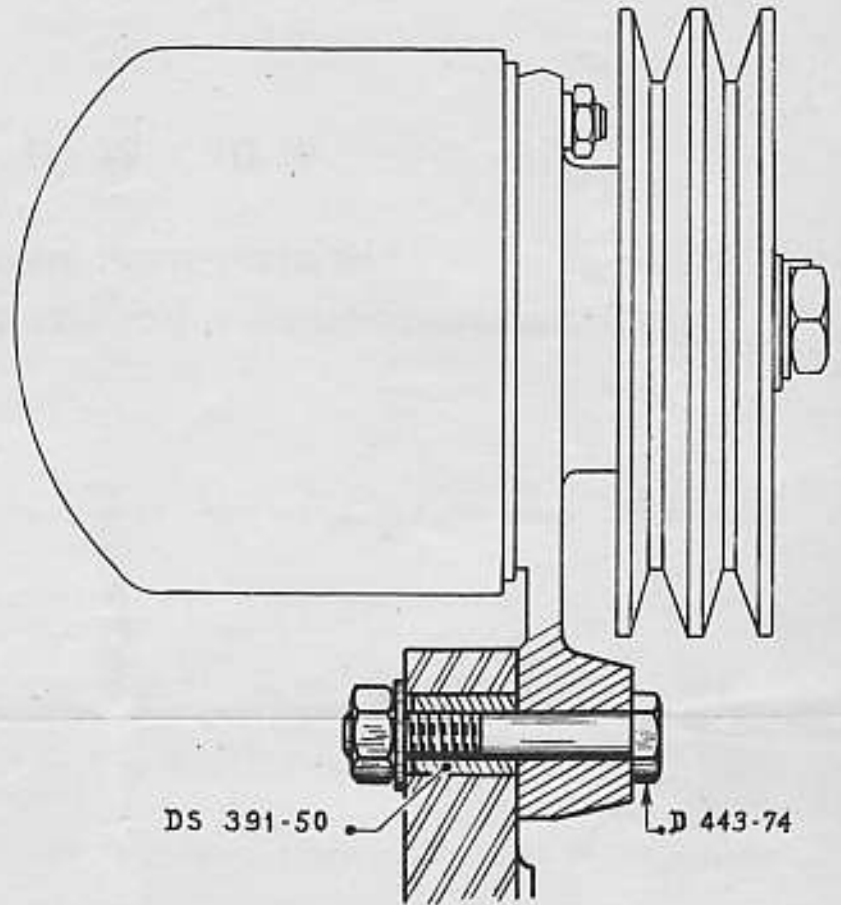
Copie de la présente note est adressée à MM. Les Agents et Postiers.

- FIG. 1 -

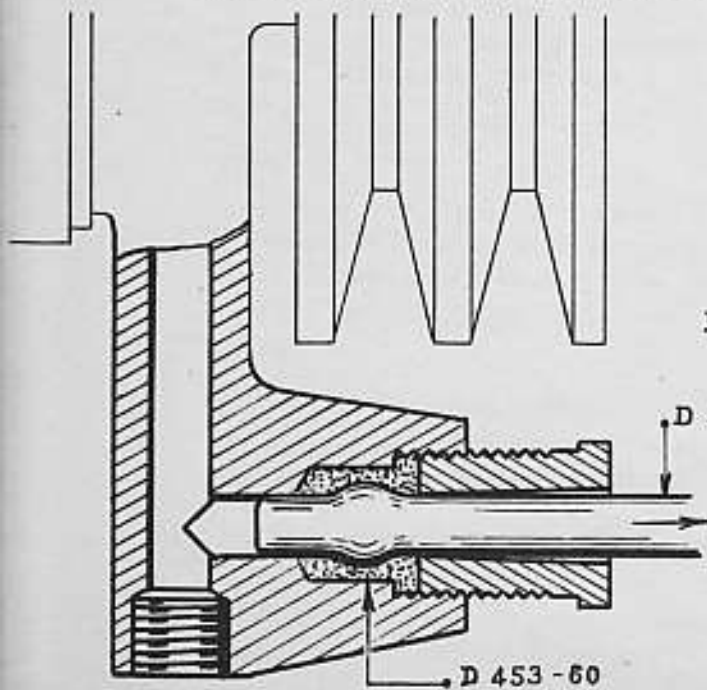
POMPE
NOUVEAU MODÈLE



- FIG. 2 - FIXATION SUR CARTER D'EMBRAYAGE -



- FIG. 3 - DÉPART HP SUR POMPE -



- FIG. 4 - ARRIVÉE HP SUR
CONJONCTEUR-DISJONCTEUR

