

Société Anonyme
ANDRÉ CITROËN

Capital : 17 milliards 80 millions de francs

117 à 167, Quai André Citroën

PARIS XV^{ème}

MÉTHODES REPARATIONS

PARIS, le 22 Mai 1959

CONFIDENTIELLE
(Droits de reproduction réservés)

NOTE TECHNIQUE

à MM. les CONCESSIONNAIRES

N° 706

ID 19

BOITE DE VITESSES

Fig. 1 - Entrées de dents à 15°

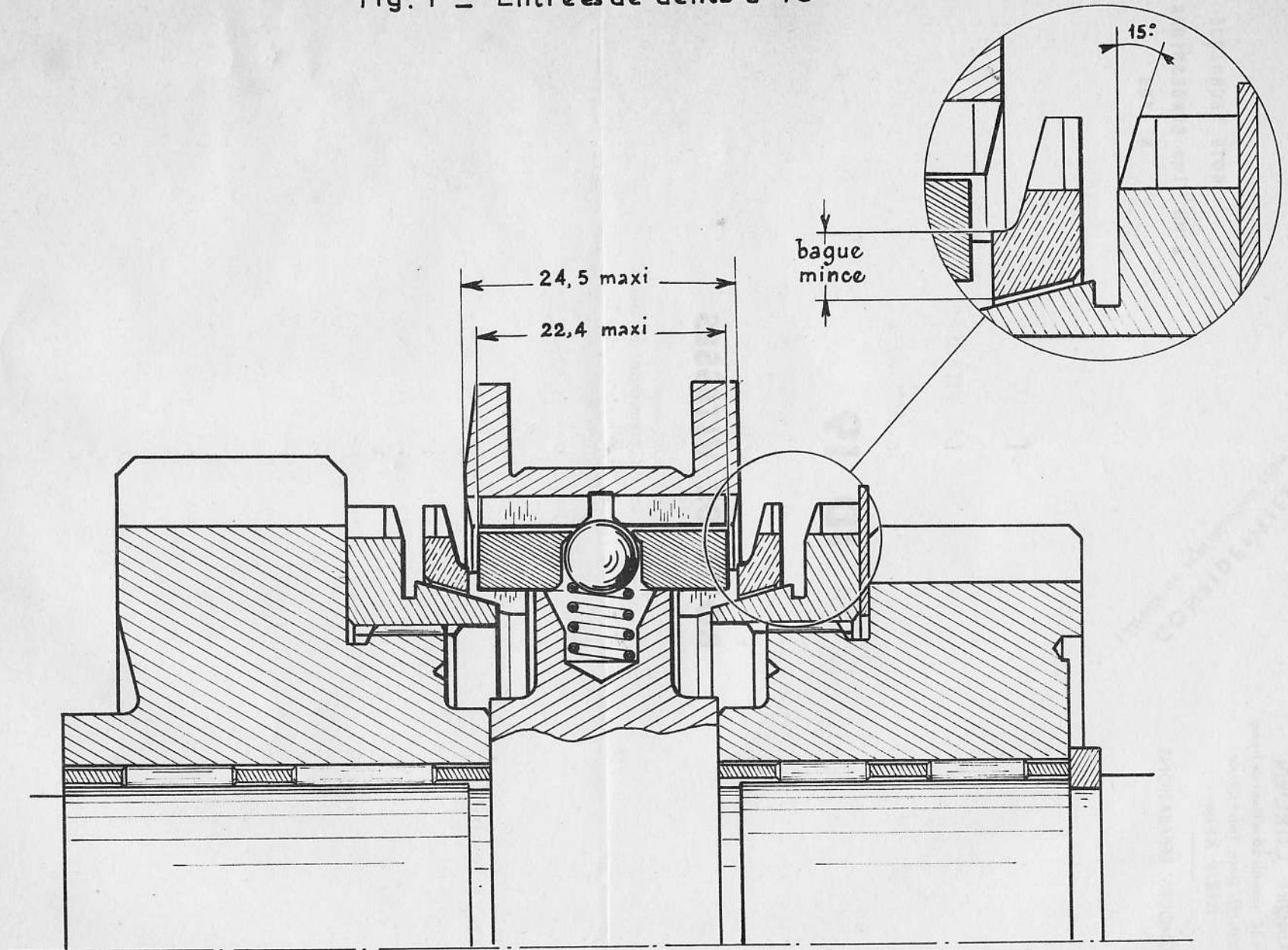
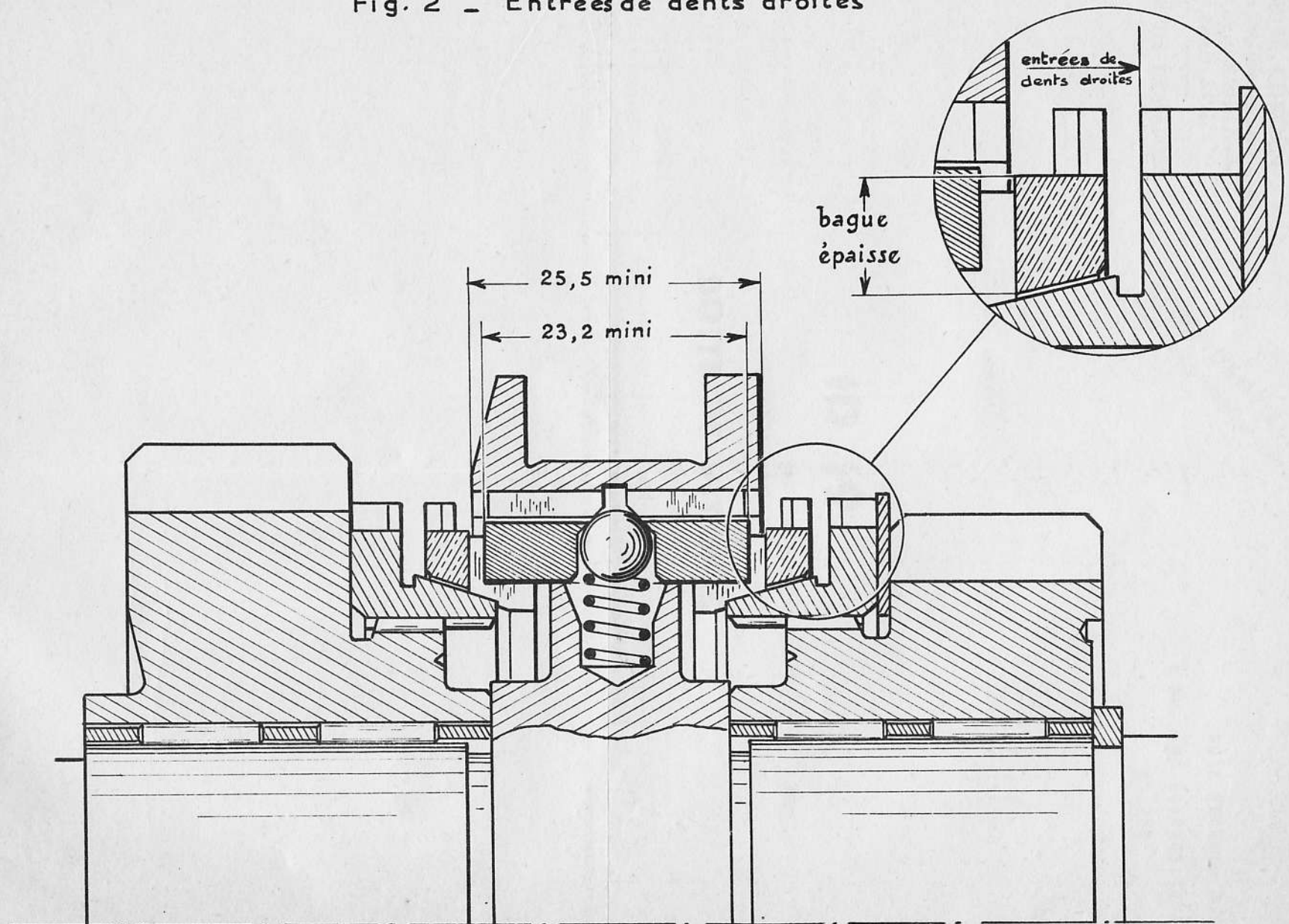


Fig. 2 - Entrées de dents droites



Société Anonyme
ANDRÉ CITROËN

Capital : 17 milliards 80 millions de francs
117 à 167, Quai André Citroën
PARIS XVème

MÉTHODES REPARATIONS

CONFIDENTIELLE
(Droits de reproduction réservés)

NOTE TECHNIQUE
à MM. les CONCESSIONNAIRES
N° 706

ID 19

BOITE DE VITESSES

Commande de la 3^{ème} et 4^{ème} vitesse

Nous avons modifié les entrées de dents des crabots de 3ème et 4ème sur la boîte de vitesses ID 19.

Cette modification intéresse les éléments suivants :

- baladeur de 3ème - 4ème
- pignon de commande de 3ème
- pignon de commande de 4ème
- bagues de synchronisation
- doigts d'armement.

La planche I vous montre 2 coupes de synchro. 3ème - 4ème :

fig.1 - ancienne solution : **entrées de dents à 15°.**

fig.2 - nouvelle solution : **entrées de dents droites.**

Nous vous donnons en outre, dans un tableau récapitulatif, les 3 types de montage que vous pouvez trouver sur une boîte de vitesses ID 19, depuis la sortie de ce véhicule.

Vous pourrez identifier les pièces correspondant à ces divers montages en vous reportant à ce tableau et à la *fig.3*.

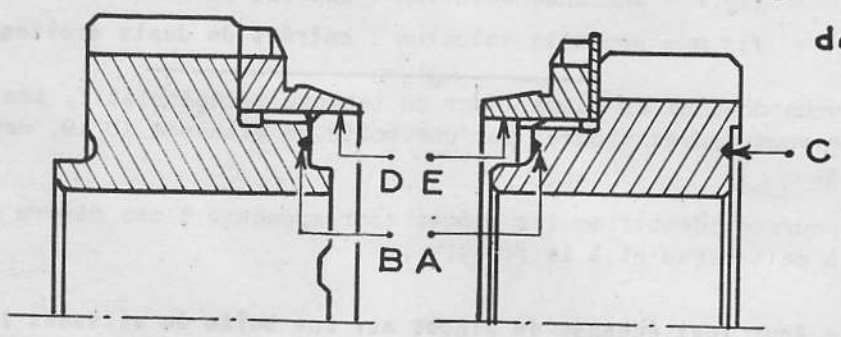
IMPORTANT - Pour tout échange de pièces sur une boîte de vitesses ID 19, suivre strictement les indications données par ce tableau.

ID 19 BOITE de VITESSES	Arbre de c ^{de} avec synchro. 3 ^e -4 ^e	Pignon de 3 ^{ème}	Pignon de 4 ^{ème}	Train intermédiaire	Bagues de synchronisation	Doigts d'armement
Sortie avant Juillet 57 - Pignon de 3 ^e à 31 ^e 50' - Entrées de dents à 15° sur crabots 3 ^e -4 ^e	DM 332-01 Largeur baladeur 24,5 maxi	DM 333-8 1 gorge en A	DM 333-17 1 gorge en B	D 333-16 pas de repère	DM 335-16 entrées de dents à 15° - bagues minces ou épaisses (remonter des bagues épaisses dans tous les cas)	DM 335-70d épaisseur : 5,25 DM 335-70e épaisseur : 5,35 DM 335-70f épaisseur : 5,45 longueur : 22,4 maxi
Sortie entre Juillet 57 et Janvier 59 - Pignon de 3 ^e à 33 ^e 30' - Entrées de dents à 15° sur crabots 3 ^e -4 ^e	DM 332-01a baladeur plus large : 25,5 mini	DM 333-8a 1 gorge en A 1 gorge en C	DM 333-17a 1 gorge en B - Cannelures apparentes en D - 1 dent sur 5 enlevée sur crabot	DS 333-16 Chiffre "33" frappé sur face F	DM 335-16a entrées de dents droites - bagues épaisses	DM 335-70a épaisseur : 5,2 DM 335-70b épaisseur : 5,3 DM 335-70c épaisseur : 5,4 plus longs long: 23,2 mini

Fig. 3

Pignon de commande
de 4^{ème}

Pignon de commande
de 3^{ème}



Train intermédiaire

