

CONFIDENTIELLE
 (Droits de reproduction réservés)

Paris, le 1er Mars 1960

METHODS REPARATIONS

NOTE TECHNIQUE
 à MM. les CONCESSIONNAIRES
 N° 719

ID 19 F

BREAK - FAMILIALE - COMMERCIALE - AMBULANCE

En attendant la parution du Dictionnaire de Réparations et du Catalogue des Pièces Détachées concernant l'ID 19 F, nous vous communiquons quelques renseignements sur les différences essentielles entre ce véhicule et l'ID 19 berline.

DESIGNATION

Appellation commerciale

Break Luxe
 Break confort
 Familiale luxe
 Familiale confort
 Commerciale
 Ambulance

Symbole Usine

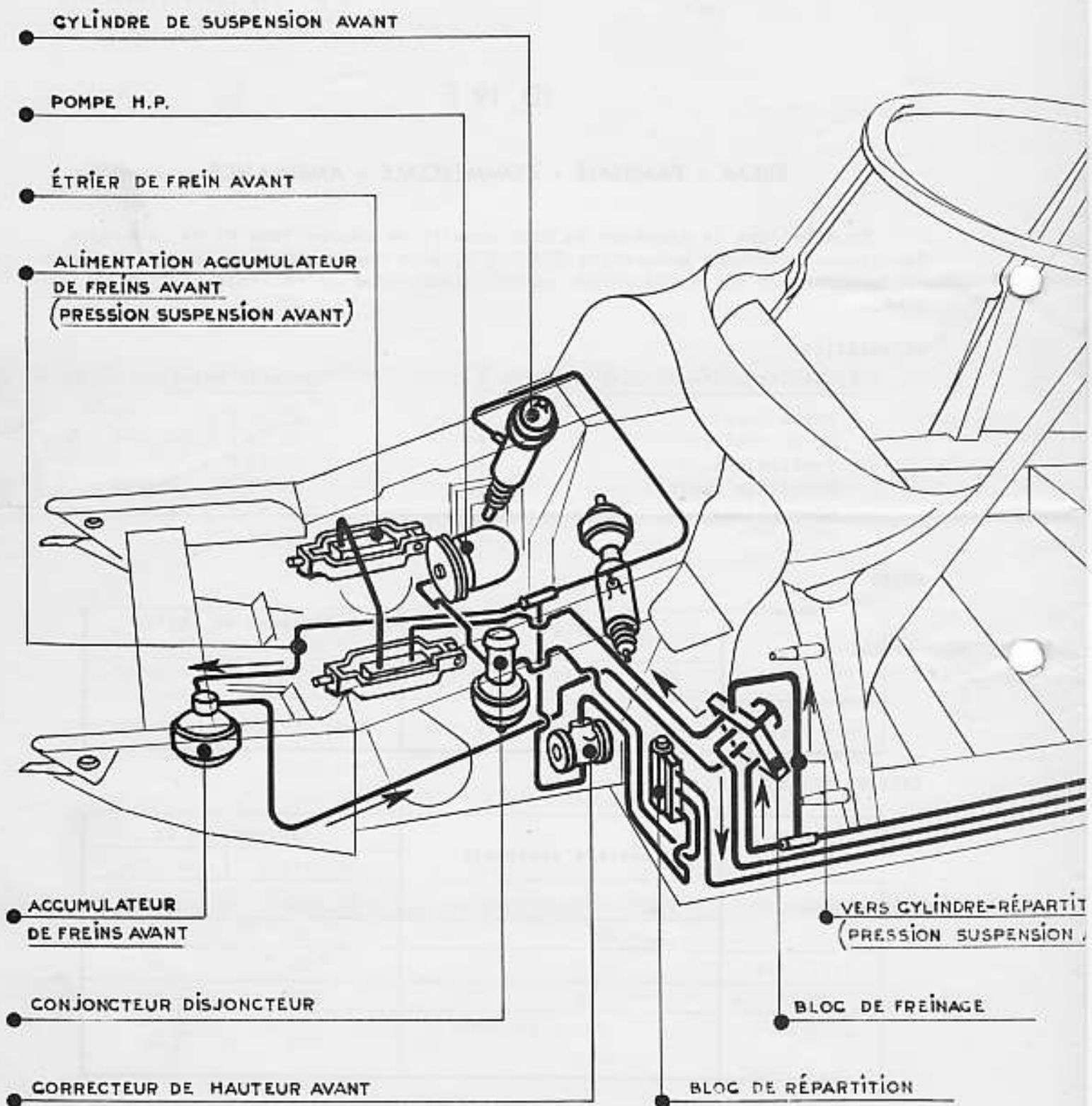
ID 19 F B
 ID 19 F B Confort
 ID 19 F
 ID 19 F Confort
 ID 19 F C
 ID 19 F A

POIDS

En kg	Poids à vide			Poids maxi en charge (à ne pas dépasser)		
	AV	AR	Total	AV	AR	Total
Tous Types	760	540	1 300	980	1 050	2 000

CHARGES UTILES

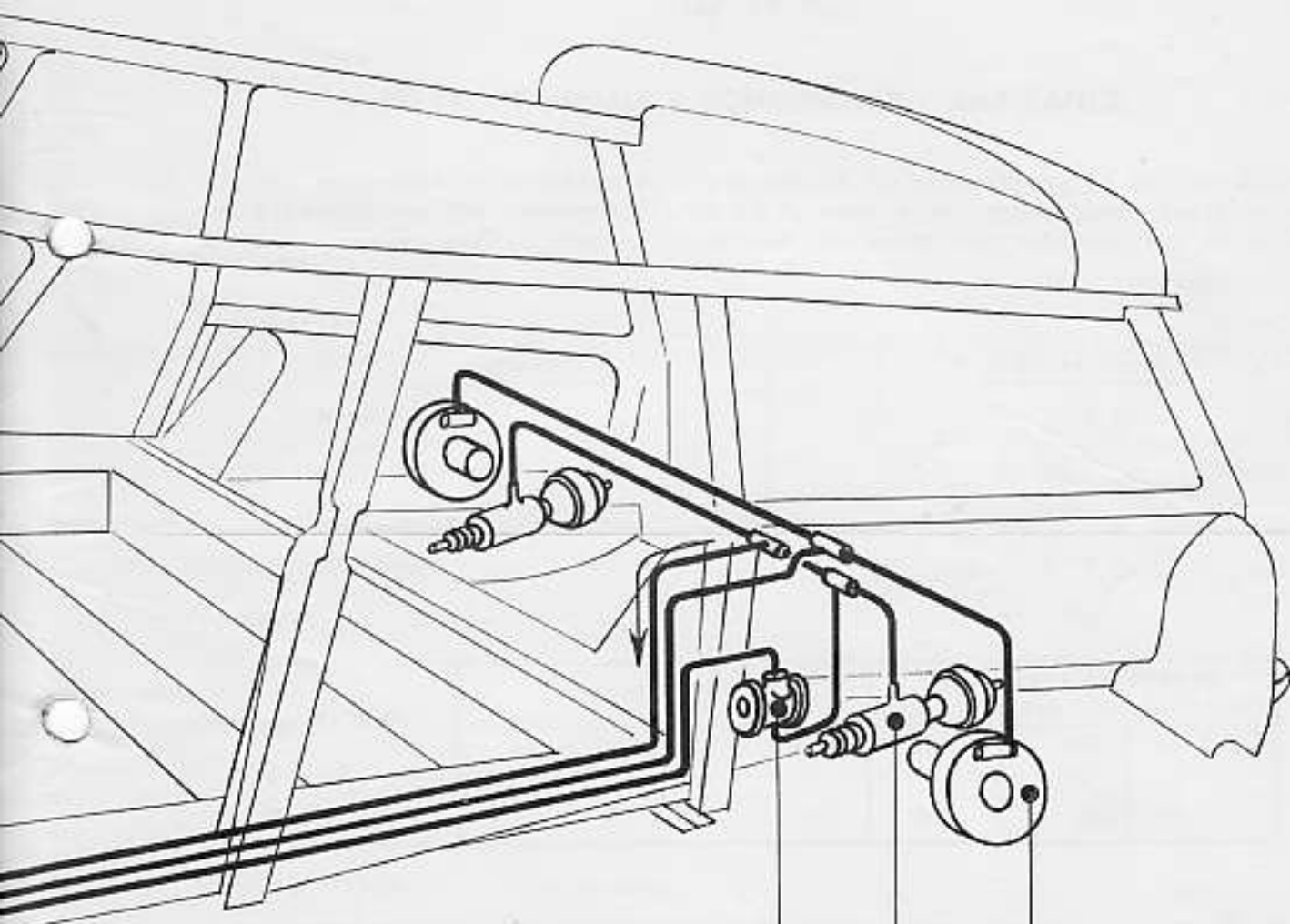
	Nombre d'occupants	Bagages en Kg	
		Intérieur	Galerie
Break	8	180	+ 80
	ou 8	50	+ 80
Familiale	8	50	+ 80
Commerciale	3	420	+ 80
Ambulance	3 + 1 brancard ou 5	250	+ 80



AK _____

N.T. 719

CUIT H.P. _____



EUR DE FREINAGE
(ARRIÈRE)

● CORRECTEUR DE HAUTEUR ARRIÈRE

● TAMBOUR DE FREIN ARRIÈRE

● CYLINDRE DE SUSPENSION ARRIÈRE

DIMENSIONS HORS TOUT

Longueur : 4,98 m

Largeur : 1,79 m

Hauteur en "position route" : 1,53 m.

Empattement et voies identiques à la berline.

HAUTEURS SOUS COQUE

du dessous de la barre anti-roulis au sol :

AV : 230 ± 10 mm

AR : 346 ± 10 mm

ROUES ET PNEUS

Pour toutes les roues : pneus de 165 × 400 X

montés sur jantes de 185 × 400

Gonflage des pneus : en Kg/cm²

Type	AV	AR	Secours
Break Familiale Commerciale	1,7	1,7	1,9
Ambulance	1,7	1,4	1,9

SUSPENSION

Suspension AV :

- bras supérieurs renforcés

Suspension AR :

- bras renforcés
- cylindres de suspension, diamètre = 40 mm
au lieu de 35 mm sur I D
- Amortisseurs (composition voir fig. 1)
- Sphères de suspension :

AV : inchangé

AR : pression de gonflage au gaz = 37 kg/cm²
au lieu de 26 kg/cm² sur I D

FREINS

Freinage assisté, diffère du freinage DS sur les points suivants :

Freins AV : Accumulateur alimenté par le circuit de suspension AV
diamètre des cylindres des patins mobiles = 42 mm.

Freins AR : Alimentés directement par le circuit suspension AR, sans accumulateur.

(voir schéma du circuit H P)

Tambours AR : à ailettes - diamètre 10 pouces
soit : 255 mm

Diamètre des cylindres de roues : 20 mm

Garnitures : largeur = 45 mm
longueur : segment comprimé : 175 mm
segment tendu : 132 mm

Qualité : FERODO S M

Répartition de freinage : (voir fig. 2)

Répartiteur spécial, différent du répartiteur D S.

Réglage :

Pour une pression de 50 kg/cm² dans le cylindre répartiteur, la cote A entre l'axe des galets et l'axe du tiroir AR doit être de 13,5 à 14 mm.

Mesurer la cote A en établissant la pression de deux façons différentes dans le cylindre répartiteur :

- 1° - "monter" en pression de 0 à 50 kg/cm²
- 2° - "monter" en pression jusqu'à 100 kg/cm² par exemple
"redescendre" à 50 kg/cm².

c'est la moyenne de ces 2 cotes qui doit être comprise entre 13,5 et 14mm.

RESERVOIR DU CIRCUIT HYDRAULIQUE

Etablir le niveau de liquide entre les traits MINI et MAXI, dans les conditions suivantes :

- 1° - moteur tournant au ralenti
- 2° - véhicule stabilisé en "position haute".

EQUIPEMENT ELECTRIQUE : 12 volts

Copie de la présente note est adressée à MM. les Agents et Postiers.

Fig.1. AMORTISSEUR AR

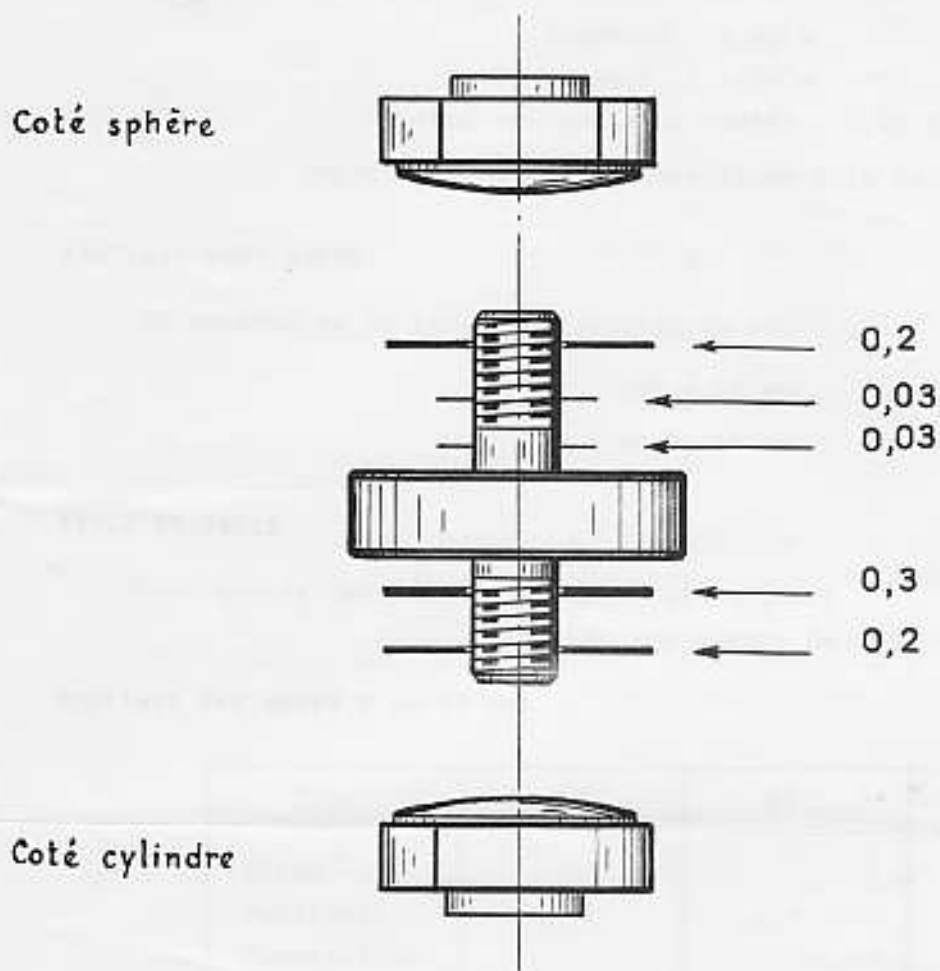


Fig. 2. RÉPARTITION DE FREINAGE

