

Société Anonyme  
**ANDRE CITROEN**

Capital : 256.200.000 Nouveaux Francs  
117 à 167, Quai André Citroën  
PARIS XVème

METHODES REPARATIONS

Paris, le 3 Mai 1962

NOTE TECHNIQUE  
A MM. LES CONCESSIONNAIRES

N° 762

**CONFIDENTIELLE**  
( Droits de reproduction réservés )

f

DS - ID - BREAK

**Connexions de bougies**

Depuis le 1er Avril 1962, lors du montage du faisceau antiparasité agréé par la R. T. F., les connexions de bougies ont été modifiées: ( voir fig. 1 et 2 ).

Les bougies, les tiges de connexions et les fiches de bougies sont filetées à 4 x 70.

**Pièces détachées :**

Pour le montage du nouvel antiparasitage sur une voiture sortie avant le 1er Avril, y compris les voitures " radio ", notre Service Pièces Détachées livre :

- le faisceau d'allumage complet sous le n° DS 212-04 e ;
- les différentes pièces de connexion de bougies sous les numéros indiqués sur la fig. 2.

**Réparation :**

Il n'est pas nécessaire de remplacer les bougies pour monter les nouvelles connexions à la place des anciennes. Il suffit de retarauder à 4 x 75 les nouvelles tiges pour qu'il soit possible de les adapter soit sur les anciennes bougies ( filetage de 4 x 75 ) soit sur les nouvelles ( filetage de 4 x 70 ).

De même, il est possible d'utiliser les anciennes tiges de connexions ( filetées à 4 x 75 ) avec de nouvelles bougies ( filetées à 4 x 70 ) en les retaraudant à 4 x 70.

ANCIEN MONTAGE

NOUVEAU MONTAGE

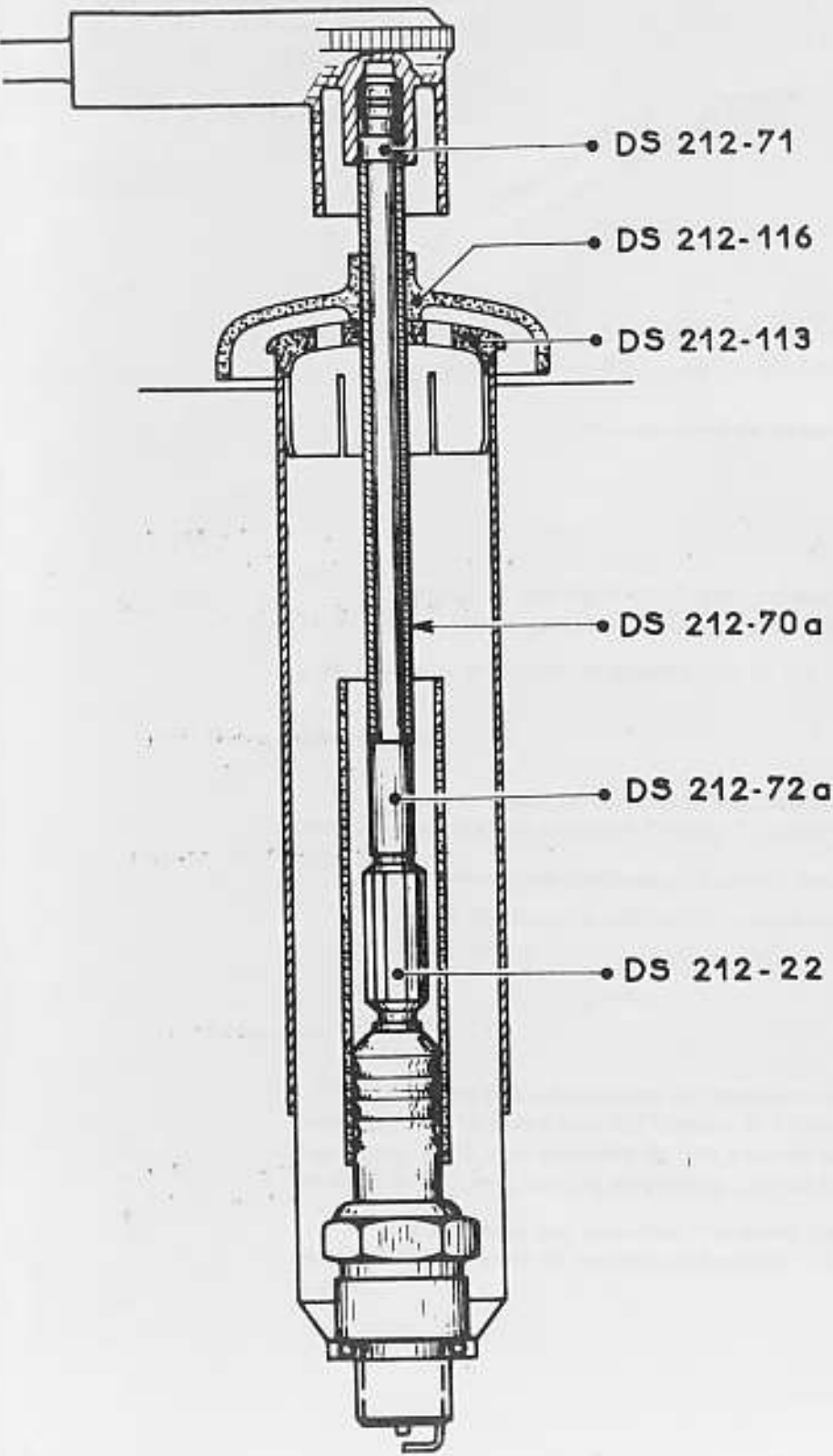


Fig.1

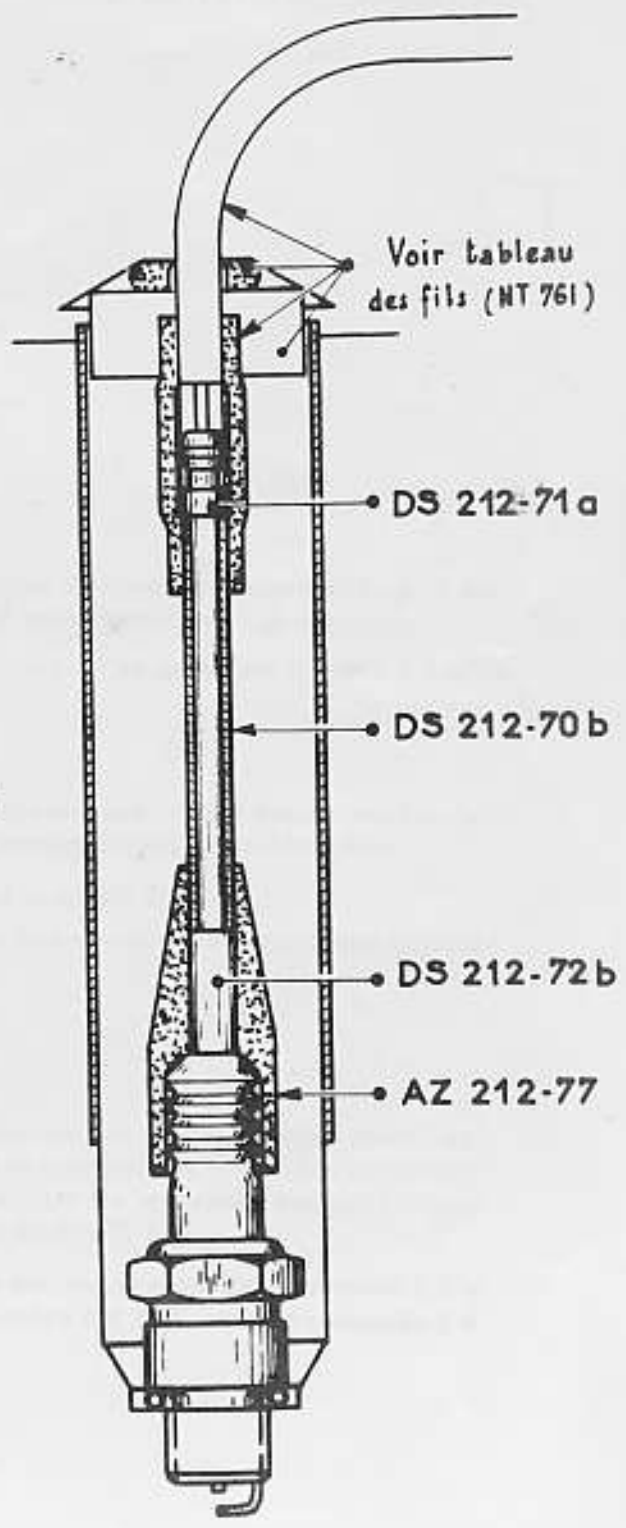


Fig.2