

**Société Anonyme**  
**ANDRÉ CITROËN**

Capital : 292.800.000 Francs

117 à 167, Quai André Citroën  
PARIS XV<sup>e</sup>

**MÉTHODES RÉPARATIONS**

**CONFIDENTIELLE**  
(Droits de reproduction réservés)

NOTE TECHNIQUE

A MM. LES CONCESSIONNAIRES

N° 879

## **DS A COMMANDE MÉCANIQUE DES VITESSES ET ID BREAK**

### **CAISSE**

#### **Unification des supports de pédalier**

Depuis Juin 1964, le support de pédalier de débrayage des DS à commande mécanique des vitesses et des ID Break est modifié. Il porte les mêmes points de fixation que le pédalier ID.

Les units AV ID, DS-M et IDF sont unifiés.

#### **RÉPARATION :**

Les anciennes "caisses" DS-M et IDF ne sont plus vendues.

Dans le cas du remplacement d'une ancienne caisse par une nouvelle, remplacer également le pédalier ou modifier la caisse dans les conditions indiquées par la Note MR 4381-140 ci-incluse.

## ID BREAK T.T. (de Septembre 1962 à Juin 1964) DS A COMMANDE MÉCANIQUE (jusqu'à Juin 1964)

### MONTAGE D'UN PÉDALIER DF 314-015 a SUR UNE CAISSE OU UN UNIT AV SORTIS DEPUIS JUIN 1964

Pour les véhicules sortis d'usine de Septembre 62 à Juin 64 le Service des pièces détachées ne livre plus que les caisses et les units AV suivants :

Caisse n° DB 8-05 j Unit AV n° DM 741-04 g	pour	<div style="display: flex; align-items: center;"> <div style="font-size: 2em; margin-right: 5px;">}</div> <div>           Break ambulance            Break luxe            Break confort            Break commercial         </div> </div>
Caisse n° DW 8-05 b Unit AV n° DM 741-04 g	pour	<div style="display: flex; align-items: center;"> <div style="font-size: 2em; margin-right: 5px;">}</div> <div>           DS à commande mécanique         </div> </div>

Ces caisses et units AV ne diffèrent des précédents que par le plancher de pédales; fixation du pédalier par 3 vis au lieu de 4 et modification de l'étanchéité à l'air du passage du faisceau de commande hydraulique de frein.

Il est possible de monter le pédalier existant (DF 314-015 a) sur ces nouveaux éléments en procédant **avant montage de la caisse ou de l'unit**, aux opérations suivantes :

- 1) Se procurer au Service des pièces détachées :  
1 collerette N° D 453-129
- 2) Dans de la tôle de 2 ou 3 mm. d'épaisseur, façonner un gabarit de perçage aux cotes indiquées fig. 1.
- 3) Placer le gabarit à l'intérieur de la voiture et le fixer sur le plancher de pédales à l'aide de vis de  $\varnothing = 7$  mm. passant par les trous (1) (voir fig. 2). Contre-percer le plancher.  
Déposer le gabarit.
- 4) Braser un écrou de  $\varnothing = 7$  mm. pas 100 dans l'axe du trou "a", extérieurement à la tôle de plancher (voir fig. 3).
- 5) De l'intérieur de la voiture, présenter la collerette, la partie tubulaire dirigée vers l'extérieur. De l'extérieur, centrer la collerette dans le trou du plancher pour avoir un jeu de 5 mm. environ entre la partie tubulaire et le pourtour du trou (voir fig. 3).  
Fixer provisoirement la collerette par 2 ou 3 points de soudure.
- 6) Présenter une tôle de 1 mm. d'épaisseur sur le plancher de pédales de manière à obturer l'espace compris entre le bord tombé de la collerette et le pourtour du trou du plancher. Tracer le contour du trou sur la tôle.  
Tracer ensuite une ligne située à 8 mm. environ à l'extérieur du tracé précédent, mais seulement dans la zone ABC (voir fig. 3). Découper la tôle suivant ces tracés.
- 7) Mettre cette tôle en place et la souder bord à bord sur le plancher de pédale.  
Souder ou braser la collerette sur le plancher de pédale et la tôle rapportée.

Fig.1

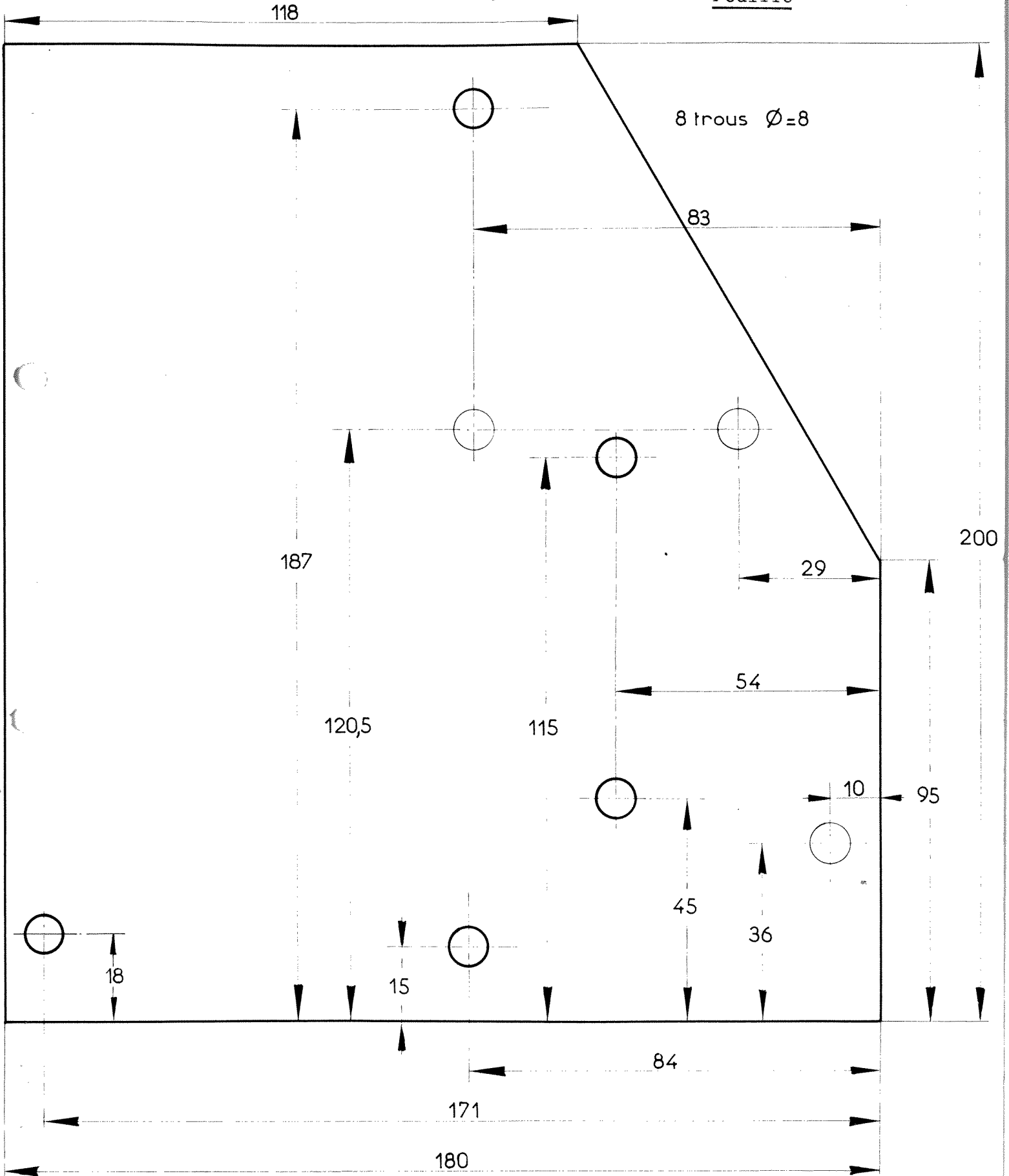


Fig. 2

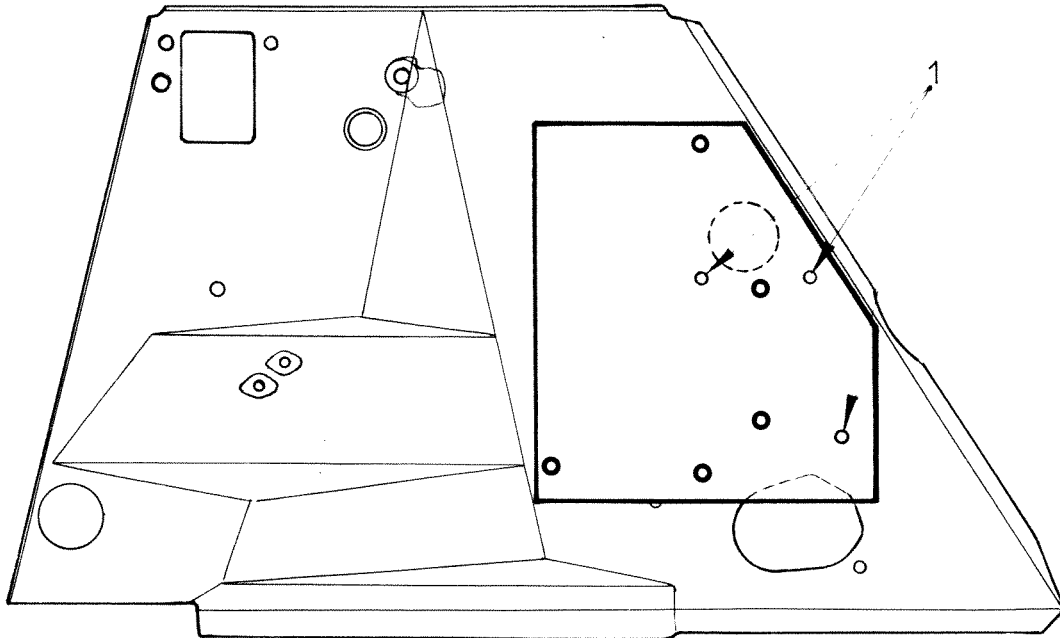


Fig. 3

